

Blitzschutz- Durchführung

Datenblatt

Funktion:

Dient der Durchführung einer Blitzschutzleitung bis D 10 mm durch das Dachpaket.

Anschlußart:

Schweißen; direkter Anschluss an die Dachbahn: PVC, PP, PE.

Varianten:

Standardfarben:
PE, PVC: Hellgrau
PP: Sandgrau

Sonderfarben angepasst an die jeweilige Dachbahnenfarbe auf Wunsch.

Verpackung:

Im Karton; VE = 25 Stück

Für weitere Informationen kontaktieren Sie bitte Ihren KALA-Produktberater.

Sonderanfertigungen sind vom Umtausch ausgeschlossen.

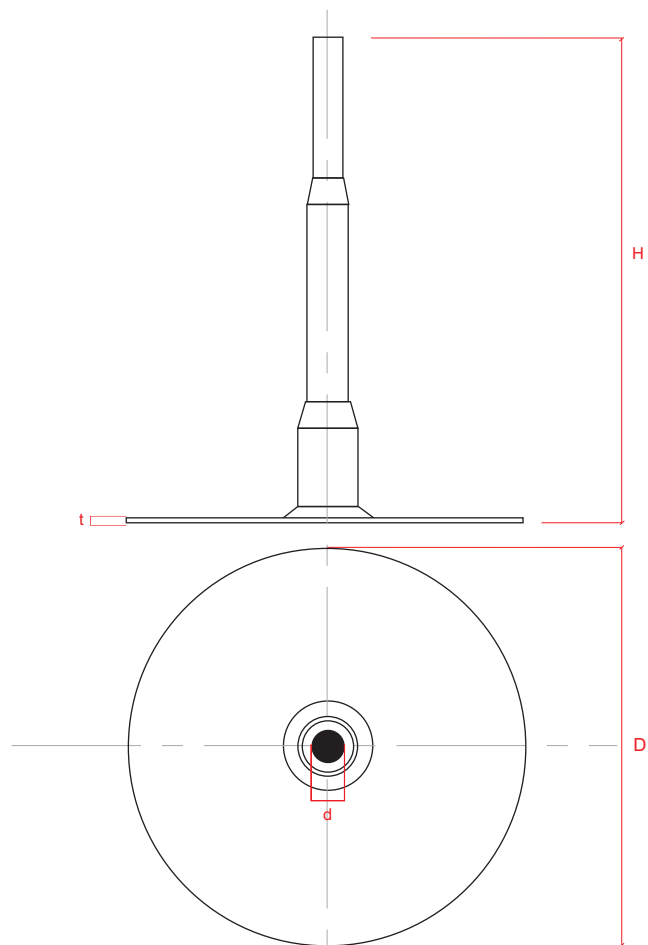
Die Verarbeitungsvorschriften der Dachbahnenhersteller sind einzuhalten; Materialien und eingesetzte Materialcompounds unterliegen Änderungen, gegebenenfalls sind weitere Versuche durchzuführen.

KALA, K.-H. Lange GmbH+Co.KG behält sich das Recht auf technische Änderungen vor.

Stand 12.2008.

KALA®

*Ideen für's
Dach!*



Blitzschutzdurchführung		
D	170	mm
H	200	
d	10	
t	3	