

Conduit de parafoudre

Fiche technique

Fonction:

Sert à passer une conduite de protection contre la foudre d'un diamètre allant jusqu'à 10 mm à travers l'ensemble de toiture.

Type de raccord:

PVC, PP, PE: soudé, raccord direct à la membrane pour toiture.

Variantes:

Couleurs standards:

PE, PVC: gris clair

PP: gris sable

Couleurs spéciales assorties à la couleur de la membrane pour toiture sur demande.

Emballage:

En carton; 1 unité à 25 pièces

Pour d'autres informations veuillez contacter votre conseiller de produit KALA.

Les confections sur mesure ne seront ni reprises ni échangées.

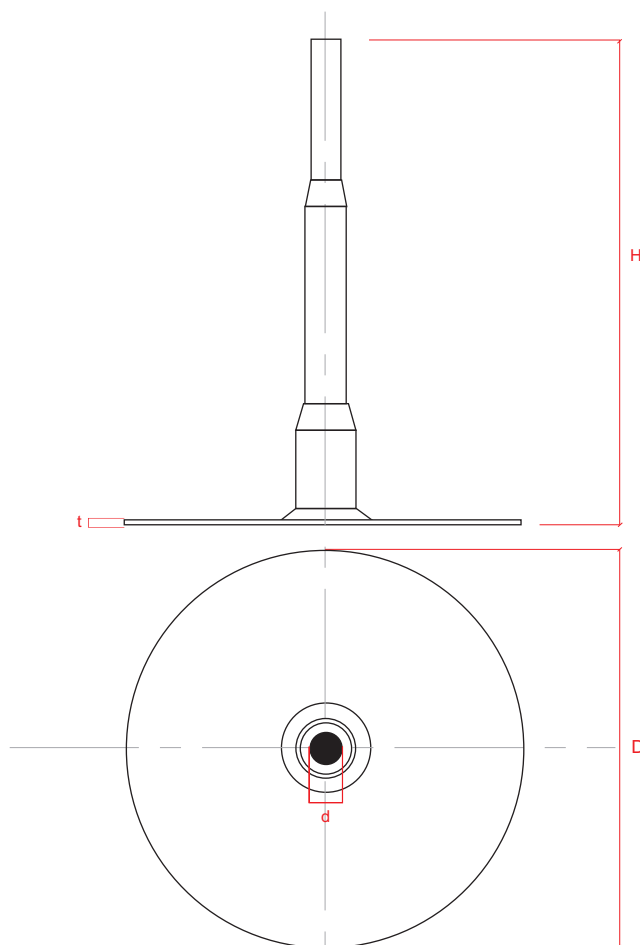
Les consignes de mise en œuvre données par les fabricants de membranes pour toiture doivent être respectées ; les matériaux et composites intégrés sont soumis à modifications, des essais supplémentaires doivent être réalisés, si nécessaire.

KALA, K.-H. Lange GmbH+Co.KG réserve assez cela sur des modifications techniques.

Dernière actualisation: 09.2009

KALA®

*Idees pour
le toit!*



Conduit de parafoudre

D	170	mm
H	200	
d	10	
t	3	