

Conduit universal

Fiche technique

Fonction:

Sert à passer des tuyaux, câbles et conduites, par exemple des installations solaires thermiques, photovoltaïques et de protection contre la foudre et de protections antichute d'un diamètre de 8 mm à 32 mm à travers l'ensemble de toiture.

Type de raccord:

PVC, PP, PE: soudé, raccord direct à la membrane pour toiture.

Variantes:

Couleurs standards:

PE, PVC: gris clair

PP: gris sable

Couleurs spéciales assorties à la couleur de la membrane pour toiture sur demande.

Emballage:

En carton; 1 unité à 25 pièces

Pour d'autres informations veuillez contacter votre conseiller de produit KALA.

Les confections sur mesure ne seront ni reprises ni échangées.

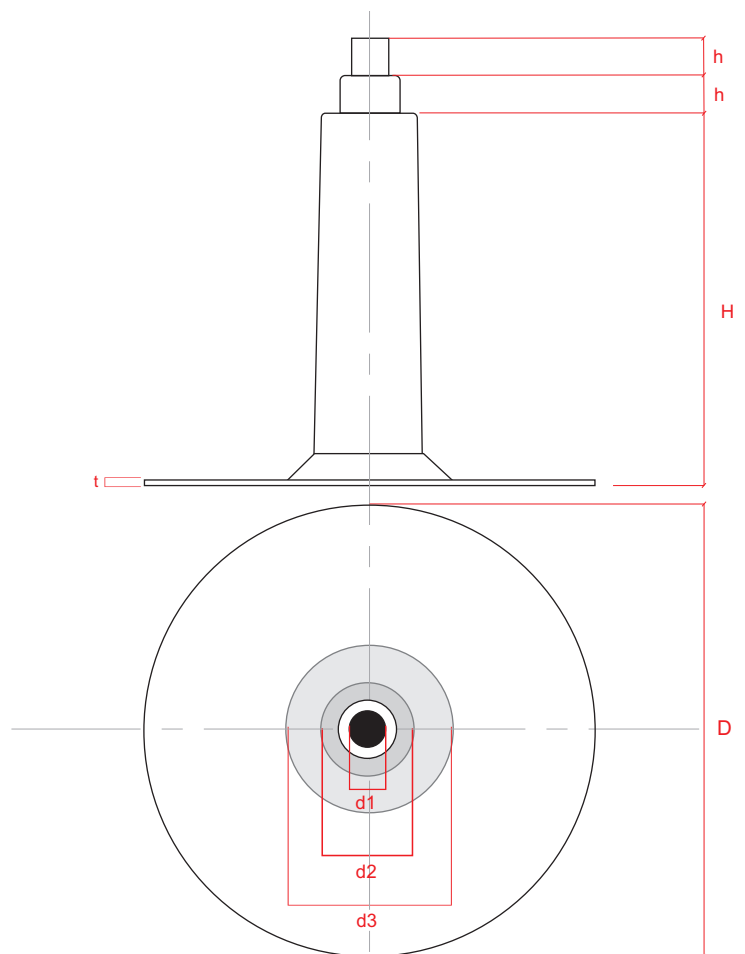
Les consignes de mise en œuvre données par les fabricants de membranes pour toiture doivent être respectées ; les matériaux et composites intégrés sont soumis à modifications, des essais supplémentaires doivent être réalisés, si nécessaire.

KALA, K.-H. Lange GmbH+Co.KG réserve assez cela sur des modifications techniques.

Dernière actualisation: 09.2009

KALA®

*Idees pour
le toit!*



Conduit universel		
D	167	mm
H	150	
d1/d2/d3	8/16/32	
t	3	
h	10	