

Terrassenlager höhenverstellbar

Funktion:

Terrassenlager zur Verlegung von Belägen aller Art, insbesondere Steinplatten und Holzrostkonstruktionen. Durch die Höhenverstellung lassen sich Unebenheiten des Untergrunds und Gefälle leicht ausgleichen. Das KALA-Lager bildet mit der als Zubehör lieferbaren Druckscheibe ein Gleitlagersystem. Zur direkten Verlegung auf der Abdichtung. In öffentlichen Bereichen mit hoher Publikumsfrequenz (z. B. Cafeteria, Besucherterrasse) müssen zusätzliche Schutzmatten unterlegt werden.

Varianten:

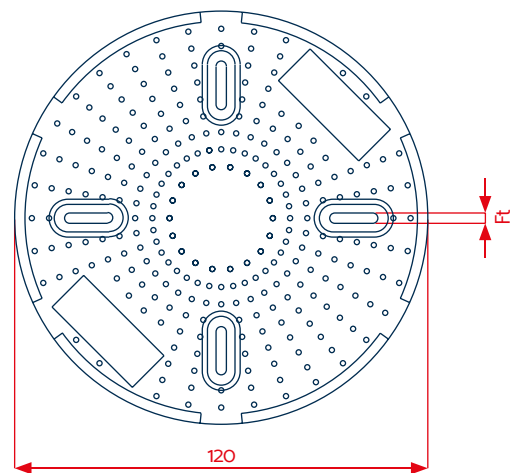
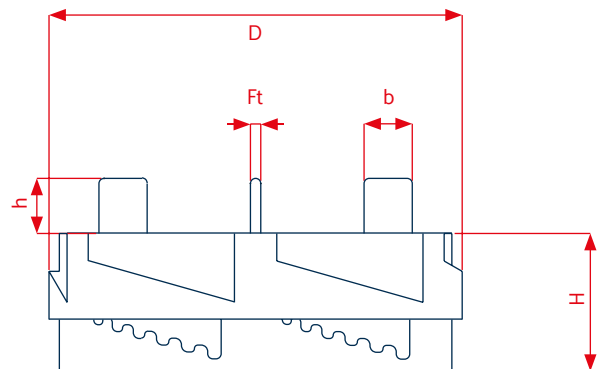
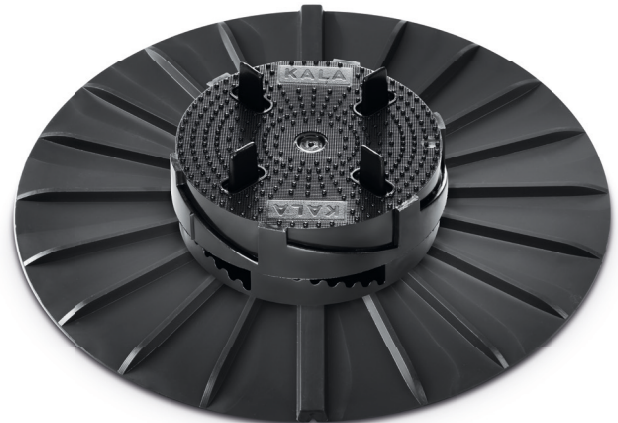
- Fugenteiler für Fugenbreiten 3 mm^{1,2}, wahlweise verschiedene Fugenbreiten
- Fugenteiler abtrennbar für Verlegung im Verband oder am Rand
- KALA Wood: Oberfläche ohne Fugenteiler für die Verlegung unter Holzkonstruktionen

Verpackungseinheiten:

Lieferung erfolgt im Karton, VE 50 Stück

Zubehör:

- ProSilent Scheibe
- Druckscheibe



Technische Daten		
	H1	H2
D	120 mm	120 mm
Ft	3, alternativ 4 mm	3, alternativ 4 mm
H	28 - 42 mm	40 - 70 mm
h	16 mm	16 mm
b	14 mm	14 mm

¹Alternativ auch in der Fugenbreite 4 mm lieferbar / ²Alternativ auch ohne Fugenteiler lieferbar

KALA - KUNSTSTOFFE | Karl-Heinz Lange GmbH+Co.KG behält sich das Recht auf technische Änderungen vor