

Lager H-MAX MultiLevel

Funktion:

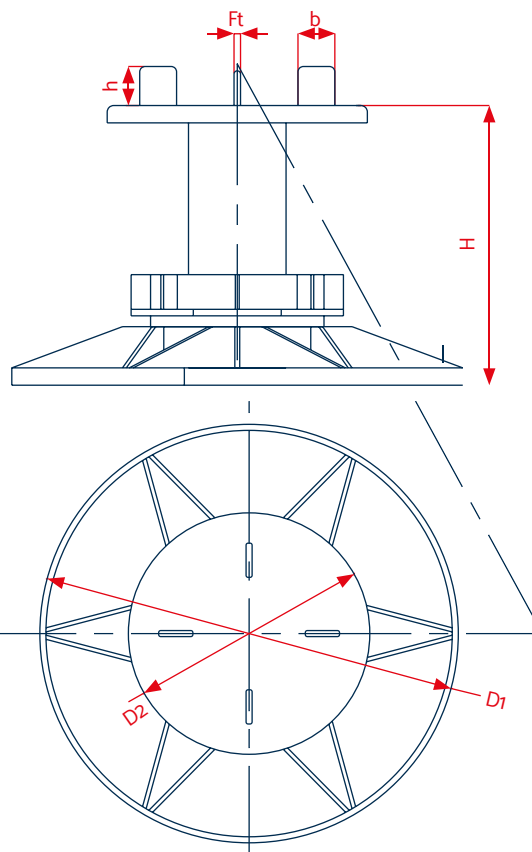
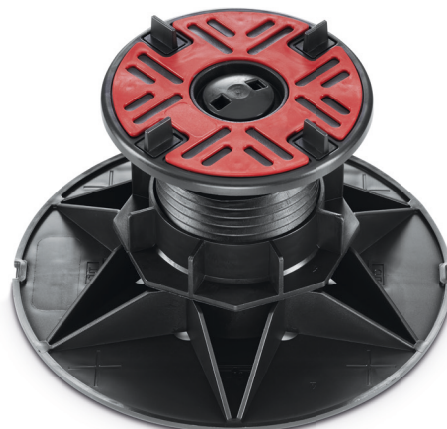
Das H-MAX MultiLevel ist das höhenverstellbare Lager mit zusätzlichem beweglichem Ausgleichskopf. Beläge aller Art – egal ob Holz, Stein oder Keramik – lassen sich damit leicht verlegen. Auch starke Gefälle und Unebenheiten können mit dem bis 5° beweglichen Ausgleichskopf sicher ausgeglichen werden. Zur direkten Verlegung auf der Abdichtung. In öffentlichen Bereichen mit hoher Publikumsfrequenz (z. B. Cafeteria, Besucherterrasse) müssen zusätzliche Schutzmatte unterlegt werden.

Varianten:

- Fugenteilerbreiten 3 mm
- Fugenteiler abtrennbar
- Integrierte Kerbe zum Abschneiden des Standfußes im Randbereich
- Gummilager zur Geräuschkämpfung

Verpackungseinheiten:

Lieferung erfolgt im Karton, VE 25 Stück



Technische Daten				
	62 - 82 mm	77 - 112 mm	107 - 142 mm	137 - 227 mm
D1	200 mm	200 mm	200 mm	200 mm
D2	120 mm	120 mm	120 mm	120 mm
H	62 - 82 mm	77 - 112 mm	107 - 142 mm	137 - 227 mm
h	10 mm	10 mm	10 mm	10 mm
b	13 mm	13 mm	13 mm	13 mm
Ft	3 mm	3 mm	3 mm	3 mm

KALA - KUNSTSTOFFE | Karl-Heinz Lange GmbH+Co.KG behält sich das Recht auf technische Änderungen vor.