

Ablauf

Achtung: Die Verarbeitungsvorschriften der Dachbahnenhersteller sind einzuhalten; Materialien und eingesetzte Materialcompounds können Änderungen unterliegen

Funktion:

Formteil für vertikale Entwässerung durch das Dachpaket. Einbau mit Anschluss an ein Rohrsystem zur Wasserableitung oder als Aufstockelement für einen Dachgully. Auf entsprechende Rückstausicherheit achten.

Material:

Varianten PVC, FPO/PP² und BIT für Anschluss an die jeweilige passende Materialvariante der Dachbahn. Die Materialien sind witterungsbeständig modifiziert: UV-stabilisiert, gegen Wärmeabbau und oxidative Alterung sowie kalteschlagzäh.

Lieferbare Größen:

- D 50 mm (DN 50)
- D 75 mm (DN 70)
- D 90 mm
- D 95 mm
- D 110 mm (DN 100)
- D 125 mm (DN 125)
- D 160 mm (DN 150)

Verpackungseinheiten:

Lieferung erfolgt im Karton, VE 1 Stück

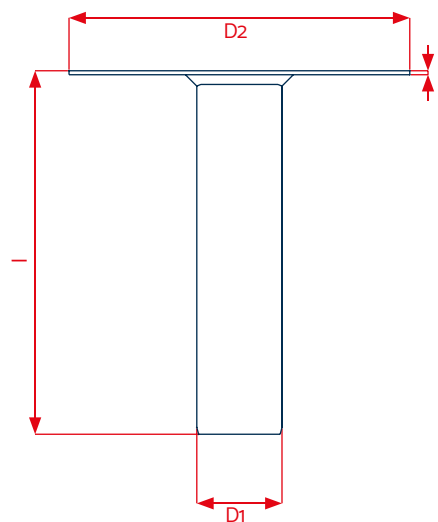
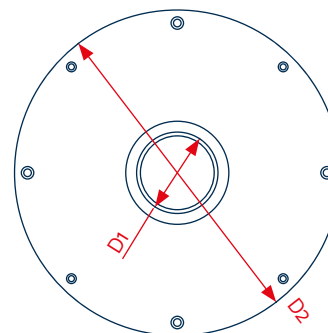
Zubehör⁴:

- Kieskorb
- Lippendichtung

Entwässerungsleistung:

LGA-geprüfte Kennwerte

Durchmesser	Anstauhöhe	
	35 mm	65 mm
D 50 mm (DN 50)	3,70 l/s	k. A.
D 75 mm (DN 70)	4,60 l/s	13,20 l/s
D 90 mm	5,30 l/s	14,60 l/s
D 110 mm (DN 100)	5,55 l/s	15,80 l/s
D 125 mm (DN 125)	5,55 l/s	16,00 l/s
D 160 mm (DN 150)	5,60 l/s	18,60 l/s



Technische Daten		
D1 (D Rohr)	50 / 75 mm	90 / 95 / 110 / 125 / 160 mm
D2 (D Platte)	300 mm	380 mm
l	320 mm ^{1,3}	320 mm ^{1,3}
t	3,5 mm	3,5 mm

¹Sonderlängen auf Anfrage lieferbar / ² Alternativ auch in PE (Dachbahnen auf Basis PE) lieferbar / ³ Weitere Durchmessergrößen auf Anfrage lieferbar / ⁴ Alternativ auch mit Anstauring lieferbar. KALA - KUNSTSTOFFE | Karl-Heinz Lange GmbH+Co.KG behält sich das Recht auf technische Änderungen vor.