

Rechteckspeier

Achtung: Die Verarbeitungsvorschriften der Dachbahnenhersteller sind einzuhalten; Materialien und eingesetzte Materialcompounds können Änderungen unterliegen

Funktion:

Formteil für horizontale Entwässerung oder Notentwässerung durch die Attika. Bei Einbau ist der genaue Einbaupunkt in Abhängigkeit zur Wasserhöhe zu beachten.

Material:

Varianten PVC und FPO/PP² für Anschluss an die jeweilige passende Materialvariante der Dachbahn. Anschluss für bituminöse Abdichtungen mit Flüssigkunststoff vornehmen. Die Materialien sind witterungsbeständig modifiziert: UV-stabilisiert, gegen Wärmeabbau und oxidative Alterung sowie kalteschlagzäh.

Lieferbare Größen (B x H - Innenmaße):

- 120 x 60 mm • 300 x 80 mm • 500 x 100 mm • 750 x 100 mm
- 180 x 80 mm • 300 x 100 mm • 600 x 100 mm • 1.000 x 100 mm

Lieferbare Längen (l):

- 300 mm • 600 mm

Farben:

- PVC ähnlich RAL 7047, Telegrau 4
- FPO/PP ähnlich RAL 7044, Seidengrau

Verpackungseinheiten:

Lieferung erfolgt im Karton, VE 1 Stück

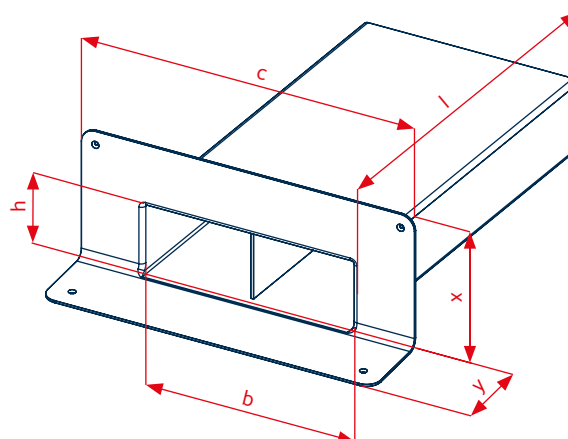
Zubehör³:

- Dampfsperplatte

Entwässerungsleistung:

LGA-geprüfte Kennwerte

Kanal = B x H ¹	Anstauhöhe	
	35 mm	65 mm
120 x 60 mm	1,30 l/s	3,50 l/s
180 x 80 mm	1,90 l/s	5,00 l/s
300 x 80 mm	3,00 l/s	7,80 l/s
300 x 100 mm	3,00 l/s	7,80 l/s
500 x 100 mm	5,50 l/s	13,40 l/s
600 x 100 mm	5,80 l/s	k. A.
750 x 100 mm	7,50 l/s	19,20 l/s
1.000 x 100 mm	12,60 l/s	29,40 l/s



Technische Daten					
Kanal = B x H ¹	b	h	c	x	y
120 x 60 mm	120 mm	60 mm	300 mm	150 mm	90 mm
180 x 80 mm	180 mm	80 mm	360 mm	170 mm	90 mm
300 x 80 mm	300 mm	80 mm	480 mm	170 mm	90 mm
300 x 100 mm	300 mm	100 mm	480 mm	190 mm	90 mm
500 x 100 mm	500 mm	100 mm	680 mm	190 mm	90 mm
600 x 100 mm	600 mm	100 mm	780 mm	190 mm	90 mm
750 x 100 mm	750 mm	100 mm	930 mm	190 mm	90 mm
1.000 x 100 mm	1.000 mm	100 mm	1.180 mm	190 mm	90 mm

Rohrneigung jeweils 5°

¹ Sondergrößen auf Anfrage lieferbar / ² Alternativ auch in PE (Dachbahnen auf Basis PE) lieferbar / ³ Alternativ auch mit Anstaurung lieferbar
 KALA - KUNSTSTOFFE | Karl-Heinz Lange GmbH+Co.KG behält sich das Recht auf technische Änderungen vor.