

Notüberlauf

Achtung: Die Verarbeitungsvorschriften der Dachbahnenhersteller sind einzuhalten; Materialien und eingesetzte Materialcompounds können Änderungen unterliegen

Funktion:

Formteil für horizontale Notentwässerung durch die Attika. Einbau mit Anschluss an ein Rohrsystem zur Wasserableitung oder Freistrahler. Beim Einbau ist der genaue Einbaupunkt in Abhängigkeit zur Wasserhöhe zu beachten.

Material:

Varianten PVC, FPO/PP² und BIT für Anschluss an die jeweilige passende Materialvariante der Dachbahn. Die Materialien sind witterungsbeständig modifiziert: UV-stabilisiert, gegen Wärmeabbau und oxidative Alterung sowie kalteschlagzäh.

Lieferbare Größen:

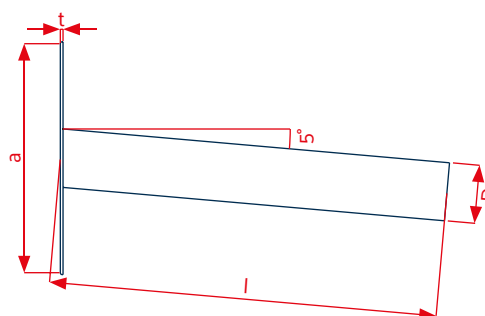
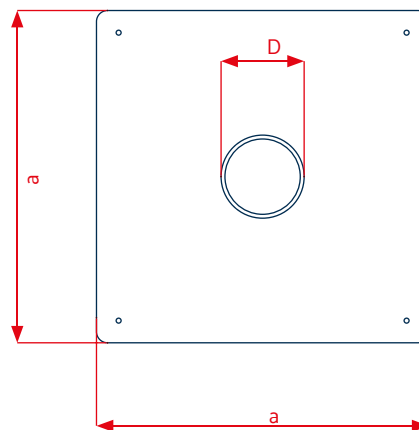
- D 50 mm (DN 50)
- D 63 mm
- D 75 mm (DN 70)
- D 110 mm (DN 100)
- D 125 mm (DN 125)

Verpackungseinheiten:

Lieferung erfolgt im Karton, VE 1 Stück

Zubehör:

- Dampfsperplatte



Entwässerungsleistung:

LGA-geprüfte Kennwerte

Durchmesser	Anstauhöhe	
	35 mm	65 mm
D 50 mm (DN 50)	0,51 l/s	1,31 l/s
D 75 mm (DN 70)	0,65 l/s	1,65 l/s
D 110 mm (DN 100)	1,00 l/s	2,65 l/s
D 125 mm (DN 125)	1,00 l/s	2,80 l/s

Technische Daten	
D	50 / 63 / 75 / 110 / 125 mm
a	300 mm
l	490 mm ¹
t	3,0 mm
Rohrneigung 5°	

¹Sonderlängen auf Anfrage lieferbar / ²Alternativ auch in PE (Dachbahnen auf Basis PE) lieferbar
 KALA - KUNSTSTOFFE | Karl-Heinz Lange GmbH+Co.KG behält sich das Recht auf technische Änderungen vor.