

# Rechtecknotüberlauf

**Achtung:** Die Verarbeitungsvorschriften der Dachbahnenhersteller sind einzuhalten; Materialien und eingesetzte Materialcompounds können Änderungen unterliegen

**Funktion:**

Formteil für horizontale Entwässerung oder Notentwässerung durch die Attika. Bei Einbau ist der genaue Einbaupunkt in Abhängigkeit zur Wasserhöhe zu beachten.

**Material:**

Varianten PVC und FPO/PP<sup>2</sup> für Anschluss an die jeweilige passende Materialvariante der Dachbahn. Anschluss für bituminöse Abdichtungen mit Flüssigkunststoff vornehmen. Die Materialien sind witterungsbeständig modifiziert: UV-stabilisiert, gegen Wärmeabbau und oxidative Alterung sowie kalteschlagzäh.



**Lieferbare Größen (B x H – Innenmaße):**

- 120 x 60 mm    • 300 x 80 mm    • 500 x 100 mm    • 750 x 100 mm
- 180 x 80 mm    • 300 x 100 mm    • 600 x 100 mm    • 1.000 x 100 mm

**Lieferbare Längen (l):**

- 300 mm                      • 600 mm

**Farben:**

- PVC ähnlich RAL 7047, Telegrau 4
- FPO/PP ähnlich RAL 7044, Seidengrau

**Verpackungseinheiten:**

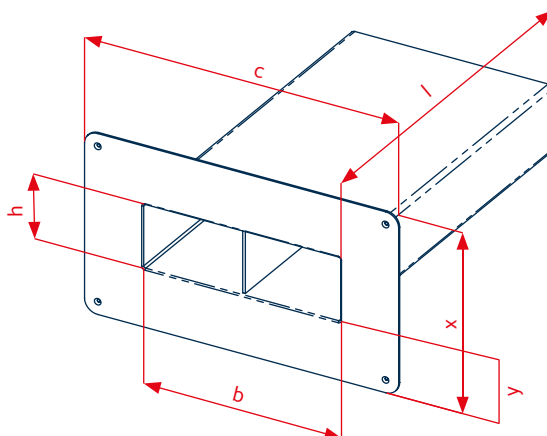
Lieferung erfolgt im Karton, VE 1 Stück

**Zubehör:**

- Dampfsperplatte

**Entwässerungsleistung:**

LGA-geprüfte Kennwerte



Kanal = B x H <sup>1</sup>	Anstauhöhe	
	35 mm	65 mm
120 x 60 mm	1,30 l/s	3,50 l/s
180 x 80 mm	1,90 l/s	5,00 l/s
300 x 80 mm	3,00 l/s	7,80 l/s
300 x 100 mm	3,00 l/s	7,80 l/s
500 x 100 mm	5,50 l/s	13,40 l/s
600 x 100 mm	5,80 l/s	k. A.
750 x 100 mm	7,50 l/s	19,20 l/s
1.000 x 100 mm	12,60 l/s	29,40 l/s

Technische Daten					
Kanal = B x H <sup>1</sup>	b	h	c	x	y
120 x 60 mm	120 mm	60 mm	300 mm	240 mm	90 mm
180 x 80 mm	180 mm	80 mm	360 mm	260 mm	90 mm
300 x 80 mm	300 mm	80 mm	480 mm	260 mm	90 mm
300 x 100 mm	300 mm	100 mm	480 mm	280 mm	90 mm
500 x 100 mm	500 mm	100 mm	680 mm	280 mm	90 mm
600 x 100 mm	600 mm	100 mm	780 mm	280 mm	90 mm
750 x 100 mm	750 mm	100 mm	930 mm	280 mm	90 mm
1.000 x 100 mm	1.000 mm	100 mm	1.180 mm	280 mm	90 mm

Rohrneigung jeweils 5°

<sup>1</sup>Sondergrößen auf Anfrage lieferbar / <sup>2</sup>Alternativ auch in PE (Dachbahnen auf Basis PE) lieferbar  
 KALA – KUNSTSTOFFE | Karl-Heinz Lange GmbH+Co.KG behält sich das Recht auf technische Änderungen vor.