

# Stranglüfter mit Wetterschutzkappe

**Achtung:** Die Verarbeitungsvorschriften der Dachbahnenhersteller sind einzuhalten; Materialien und eingesetzte Materialcompounds können Änderungen unterliegen

**Funktion:**

Der Stranglüfter dient der Be- und Entlüftung:

- Lüftung von Bädern und Toiletten ohne Außenfenster
- Schmutzwasser Be- und Entlüftung
- Entlüftung von Dunstabzugshauben in Küchen
- Kontrollierte Wohnraumentlüftung

**Einbau:**

Lüfter auf dem Untergrund ausrichten und über die Bohrungen am Tabletrand an vier Punkten im Untergrund lagesicher befestigen. Die Bahn auf das Tablett führen und mit mindestens 20 mm Schweißnahtbreite Bahn und Tablett verbinden.

**Material:**

Varianten PVC und FPO/PP<sup>2</sup> für Anschluss an die jeweilige passende Materialvariante der Dachbahn. Die Materialien sind witterungsbeständig modifiziert: UV-stabilisiert, gegen Wärmeabbau und oxidative Alterung sowie kalteschlagzäh.

**Lieferbare Größen:**

PVC, FPO/PP

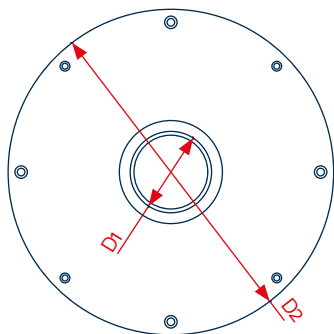
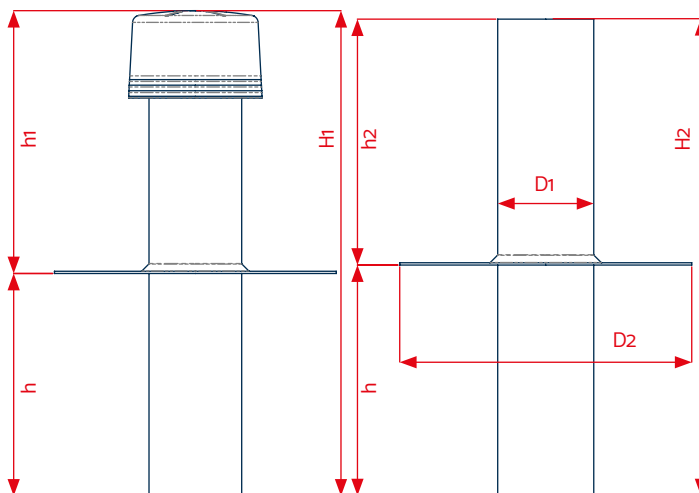
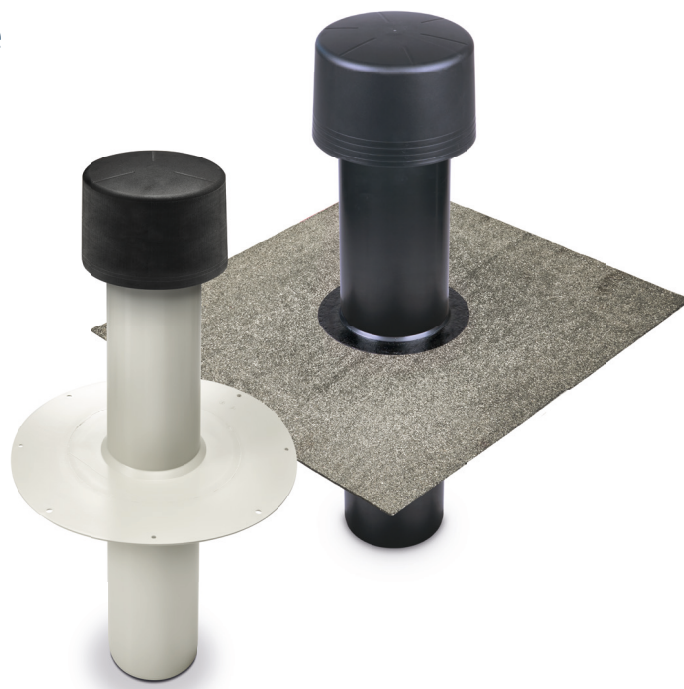
- D 75 mm (DN 70)
- D 110 mm (DN 100)
- D 125 mm (DN 125)
- D 160 mm (DN 150)

BIT, Besandet

- D 68 mm
- D 100 mm
- D 115 mm
- D 150 mm

**Verpackungseinheiten:**

Lieferung erfolgt im Karton, VE 1 Stück



Technische Daten	
H1 (mit Kappe) <sup>1</sup>	654 mm
H2 (ohne Kappe) <sup>1</sup>	620 mm
D1 (D Rohr) PVC, FPO/PP	D 75 mm (DN 70) / D 110 mm (DN 100) / D 125 mm (DN 125) / D 160 mm (DN 150)
D1 (D Rohr) BIT, Besandet	D 68 mm / D 100 mm / D 115 mm / D 150 mm
D2 (D Platte)	bei Größe D 75 mm (DN 70) = 300 mm bei allen anderen = 380 mm
h1 (mit Kappe)	354 mm
h2 (ohne Kappe)	320 mm
h	300 mm

<sup>1</sup>Sonderlängen auf Anfrage lieferbar / <sup>2</sup>Alternativ auch in PE (Dachbahnen auf Basis PE) lieferbar  
KALA - KUNSTSTOFFE | Karl-Heinz Lange GmbH+Co.KG behält sich das Recht auf technische Änderungen vor.