

Grundelement VaporBase

Achtung: Die Verarbeitungsvorschriften der Dachbahnenhersteller sind einzuhalten; Materialien und eingesetzte Materialcompounds können Änderungen unterliegen

Funktion:

Formteil für die vertikale Be- und Entlüftung durch das Dachpaket. Einbau auf der Dampfsperrebene. Erhältlich sind Varianten in BIT und Folie für den Anschluss an die Dampfsperre sowie die Ausführung Classic für Flüssigkunststoff-Beschichtungen.

Material:

Die Anschlussmanschette Bitumen oder Folie bietet einen leichten und sicheren Anschluss an die jeweilige Dampfsperrebahn. Rohrdurchmesser in den gängigen DN-Größen für sicheren Anschluss an darunterliegende Lüftungsleitung. Das untere Rohrende des auf der Abdichtungsebene eingebauten Stranglüfters in die Anschlussmuffe der VaporBase fügen für fachgerechten Anschluss.

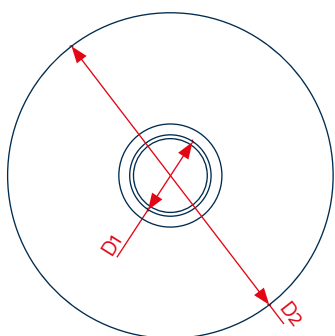
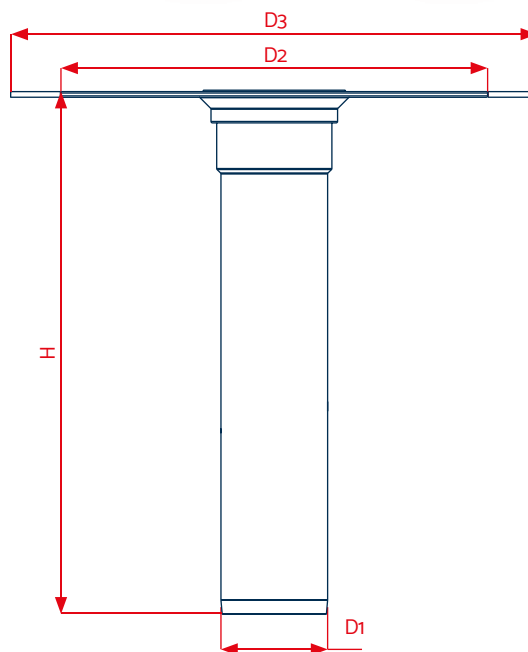
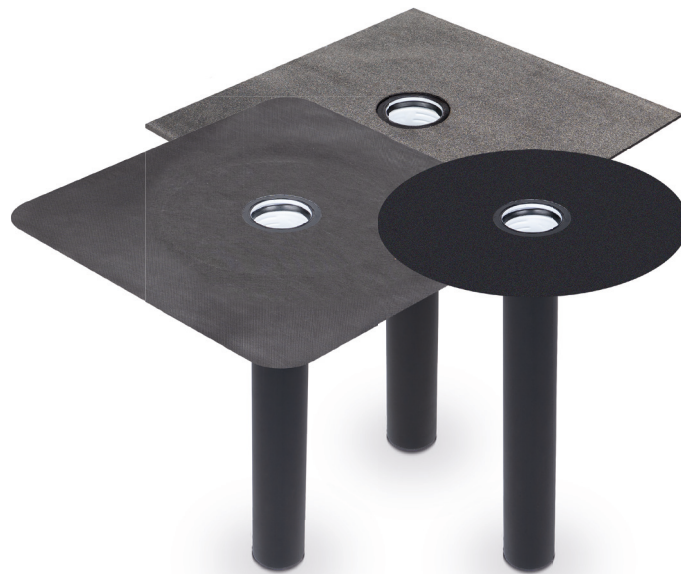
Das Bauteil ist nicht UV-beständig.

Lieferbare Größen:

- D 75 mm (DN 70) • D 125 mm (DN 125)
- D 110 mm (DN 100) • D 160 mm (DN 150)

Verpackungseinheiten:

Lieferung erfolgt im Karton, VE 1 Stück



Technische Daten	
H	500 mm ¹
D1 (D Rohr)	D 75 mm (DN 70) / D 110 mm (DN 100) / D 125 mm (DN 125) / D 160 mm (DN 150)
D2 (D Platte) • D 75 mm (DN 70)	300 mm
D2 (D Platte) • D 110 mm (DN 100) • D 125 mm (DN 125) • D 160 mm (DN 150)	380 mm
D3 BIT-Ausführung	500 x 500 mm
D3 Folien-Ausführung	500 x 500 mm

¹Sonderlängen auf Anfrage lieferbar. KALA - KUNSTSTOFFE | Karl-Heinz Lange GmbH+Co.KG behält sich das Recht auf technische Änderungen vor.