

Innen- und Außenecke für Dachbahnen

Funktion:

Formteil für An- und Abschlüsse bei Eckausbildungen, beidseitig verwendbar (siehe Bild)

Varianten:

PVC Hellgrau, Anthrazitgrau, FPO/PP in Weiß, Grau, Beigegrü und Anthrazitgrü für Anschluss an die jeweilige passende Materialvariante der Dachbahn.

Die Materialien sind witterungsbeständig modifiziert: UV-stabilisiert gegen Wärmeab- bau und oxidative Alterung sowie kälteschlagzäh.

Anschlussart:

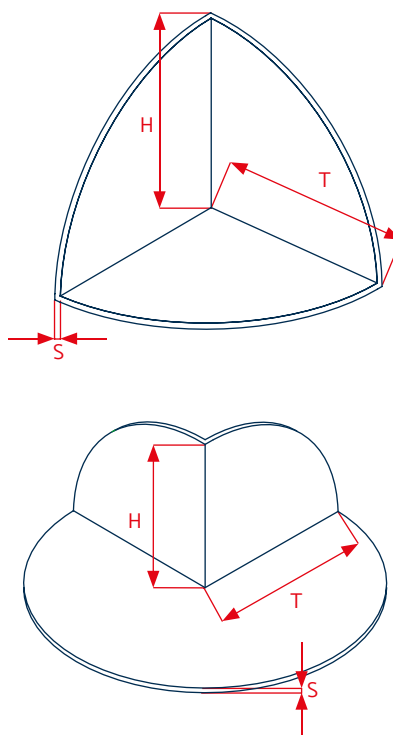
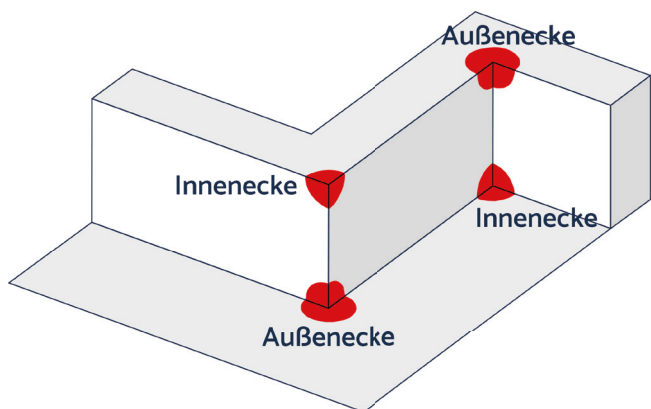
Fertigecke, für den direkten Anschluss an die Dachbahn

Material:

- PVC Hellgrü, Anthrazitgrü
- FPO/PP Weiß, Beigegrü, Grü¹, Anthrazitgrü

Verpackungseinheiten:

Lieferung erfolgt im Karton, VE 25 Stück



Technische Daten		
	Innenecke	Außenecke
H	95 mm	102 mm
T	85 mm	90 mm
S	2 mm	2 mm

¹Alternativ auch in PE (Dachbahnen auf Basis PE) lieferbar (Innenecken)

KALA - KUNSTSTOFFE | Karl-Heinz Lange GmbH+Co.KG behält sich das Recht auf technische Änderungen vor