

Ablauf Nexo Fix

Achtung: Die Verarbeitungsvorschriften der Dachbahnenhersteller sind einzuhalten; Materialien und eingesetzte Materialcompounds können Änderungen unterliegen

Funktion:

Formteil für vertikale Entwässerung durch das Dachpaket. Einbau mit Anschluss an ein Rohrsystem zur Wasserableitung oder als Aufstockelement für einen Dachgully. Auf entsprechende Rückstausicherheit achten.

Einbau:

Ablauf in Öffnung im Dachaufbau positionieren, bei Verwendung als Aufstockelement im darunterliegenden Gully anschließen, auf dem Untergrund ausrichten und über die Bohrungen am Tabletrand an vier Punkten im Untergrund lagesicher befestigen. Die Anschlussmanschette mit der Abdichtungsbahn umlaufend fachgerecht und nach den Herstellervorgaben des Dachbahnenherstellers verschweißen.

Material:

Varianten PVC und FPO/PP mit angeschweißter Anschlussmanschette für leichte Verbindung an die passende Dachbahn. Das Material des Grundkörpers ist witterungsbeständig modifiziert: UV-stabilisiert, gegen Wärmeabbau und oxidative Alterung sowie kälteschlagzäh.

Lieferbare Größen¹:

- D 50 mm (DN 50)
- D 75 mm (DN 70)
- D 90 mm
- D 95 mm
- D 110 mm (DN 100)
- D 125 mm (DN 125)
- D 160 mm (DN 150)

Verpackungseinheiten:

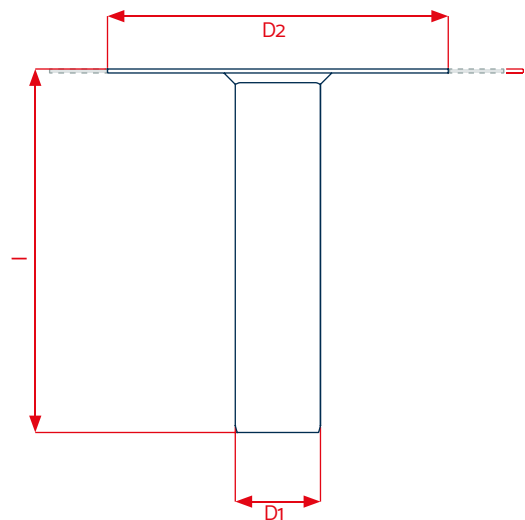
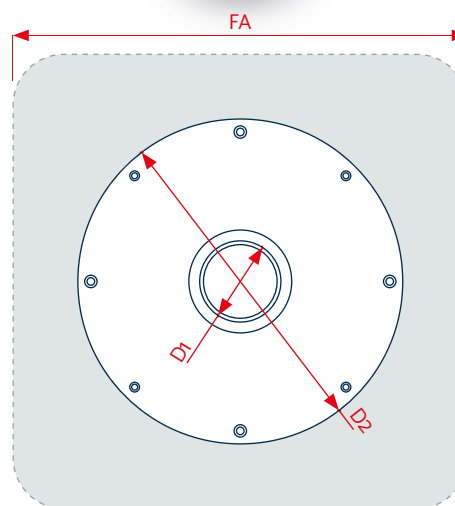
Lieferung erfolgt im Karton, VE 1 Stück

Zubehör²:

- Kieskorb
- Lippendichtung

Entwässerungsleistung:

LGA-geprüfte Kennwerte



Durchmesser	Anstauhöhe	
	35 mm	65 mm
D 50 mm (DN 50)	3,70 l/s	k. A.
D 75 mm (DN 70)	4,60 l/s	13,20 l/s
D 90 mm	5,30 l/s	14,60 l/s
D 110 mm (DN 100)	5,55 l/s	15,80 l/s
D 125 mm (DN 125)	5,55 l/s	16,00 l/s
D 160 mm (DN 150)	5,60 l/s	18,60 l/s

Technische Daten		
D1 (D Rohr)	50 / 75 mm	90 / 95 / 110 / 125 / 160 mm
D2 (D Platte)	300 mm	380 mm
l	320 mm ¹	320 mm ¹
t	3,5 mm	3,5 mm
Folienanschluss (FA)	L 500 x B 500 mm	L 580 x B 580 mm

¹Sonderlängen auf Anfrage lieferbar / ²Weitere Durchmessergrößen auf Anfrage lieferbar / ³Alternativ auch mit Anstauring lieferbar
 KALA – KUNSTSTOFFE | Karl-Heinz Lange GmbH+Co.KG behält sich das Recht auf technische Änderungen vor.