

Sanierungsgully Nexo Fix

Achtung: Die Verarbeitungsvorschriften der Dachbahnenhersteller sind einzuhalten; Materialien und eingesetzte Materialcompounds können Änderungen unterliegen

Funktion:

Der Sanierungsgully, bestehend aus Grundkörper mit Kieskorb und Lippendichtung, ist die Lösung bei sanierungsbedürftigen Altgullys im Dachpaket. Das senkrechte Rohr mit der aufgesteckten Lippendichtung wird in den bestehenden Altgully geschoben. Das Tablet des Sanierungsgullys bietet sicheren Anschluss für die Abdichtungsbahn.

Material:

Varianten PVC und FPO/PP mit angeschweißter Anschlussmanschette für leichte Verbindung an die passende Dachbahn. Das Material des Grundkörpers ist witterungsbeständig modifiziert: UV-stabilisiert, gegen Wärmeabbau und oxidative Alterung sowie kalteschlagzäh.

Lieferbare Größen:

- D 50 mm (DN 50)
- D 95 mm
- D 125 mm (DN 125)
- D 75 mm (DN 70)
- D 110 mm (DN 100)
- D 160 mm (DN 150)

Verpackungseinheiten:

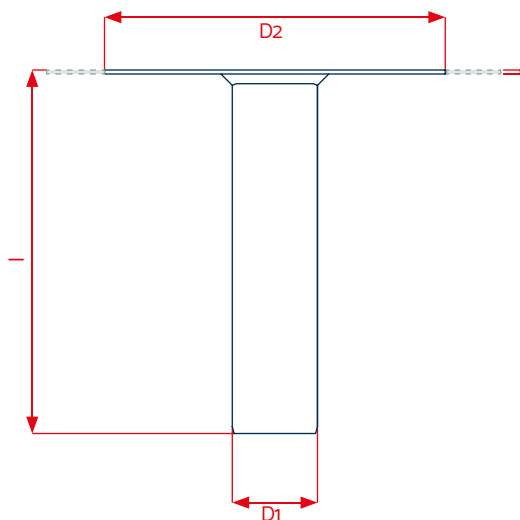
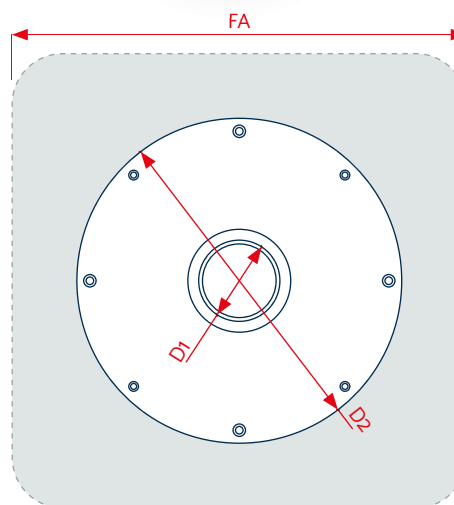
Lieferung erfolgt im Karton, VE 1 Stück

Entwässerungsleistung:

LGA-geprüfte Kennwerte

Durchmesser	Anstauhöhe	
	35 mm	65 mm
D 50 mm (DN 50)	3,70 l/s	k. A.
D 75 mm (DN 70)	4,60 l/s	13,20 l/s
D 110 mm (DN 100)	5,55 l/s	15,80 l/s
D 125 mm (DN 125)	5,55 l/s	16,00 l/s
D 160 mm (DN 150)	5,60 l/s	18,60 l/s

Lippendichtungen	
Durchmesser	Rückstausicherer Bereich
ø 50 mm (DN 50)	61 bis 77 mm
ø 75 mm (DN 70)	97 bis 108 mm
ø 95 mm	100 bis 130 mm
ø 110 mm (DN 100)	120 bis 135 mm
ø 125 mm (DN 125)	152 bis 160 mm
ø 160 mm (DN 150)	150 bis 180 mm



Technische Daten		
D1 (D Rohr)	50 / 75 mm	95 / 110 / 125 / 160 mm
D2 (D Platte)	300 mm	380 mm
l	320 / 600 mm	320 / 600 mm
t	3,5 mm	3,5 mm
Folienanschluss (FA)	L 500 x B 500 mm	L 580 x B 580 mm

KALA - KUNSTSTOFFE | Karl-Heinz Lange GmbH+Co.KG behält sich das Recht auf technische Änderungen vor.