

Rechteckspeier BIT

Achtung: Die Verarbeitungsvorschriften der Dachbahnenhersteller sind einzuhalten; Materialien und eingesetzte Materialcompounds können Änderungen unterliegen

Funktion:

Formteil für horizontale Entwässerung oder Notentwässerung durch die Attika. Bei Einbau ist der genaue Einbaupunkt in Abhängigkeit zur Wasser-Höhe zu beachten.

Material:

Variante BIT – Ausführung mit witterungsbeständig modifiziertem Grundkörper und aufkaschierter Bitumenanschlussmanschette. Die Sicherung erfolgt über einen Edelstahl-Halterahmen. Der Grundkörper ist witterungsbeständig modifiziert: UV-stabilisiert, gegen Wärmeabbau und oxidative Alterung sowie kälteschlagzäh. Die Anschlussmanschette besteht aus talkumiertem Elastomerbitumen mit integrierter Trägereinlage und einer Materialstärke von 4 mm – ideal für die zuverlässige Verbindung mit Bitumen-Dachbahnen.

Lieferbare Größen (B x H – Innenmaße):

- 120 x 60 mm • 300 x 100 mm
- 180 x 80 mm • 500 x 100 mm

Lieferbare Längen (l)¹:

- 300 mm • 600 mm

Farbe:

- Schwarz

Verpackungseinheiten:

Lieferung erfolgt im Karton, VE 1 Stück

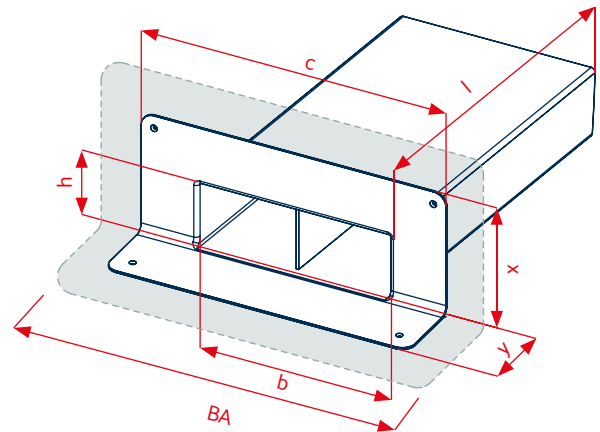
Zubehör²:

- Dampfsperrplatte

Entwässerungsleistung:

LGA-geprüfte Kennwerte

Kanal = B x H¹	Anstauhöhe	
	35 mm	65 mm
120 x 60 mm	1,30 l/s	3,50 l/s
180 x 80 mm	1,90 l/s	5,00 l/s
300 x 100 mm	3,00 l/s	7,80 l/s
500 x 100 mm	5,50 l/s	13,40 l/s



Bitumenanschluss (BA)	
Maße für	Maße (L x B)
120 x 60 mm	520 x 471 mm
180 x 80 mm	580 x 491 mm
300 x 100 mm	700 x 500 mm
500 x 100 mm	900 x 500 mm

Technische Daten					
Kanal = B x H	b	h	c	x	y
120 x 60 mm	120 mm	60 mm	308 mm	165 mm	115 mm
180 x 80 mm	180 mm	80 mm	368 mm	185 mm	115 mm
300 x 100 mm	300 mm	100 mm	488 mm	200 mm	115 mm
500 x 100 mm	500 mm	100 mm	688 mm	200 mm	115 mm
Rohrreinigung jeweils 5°					

¹Sonderlängen auf Anfrage lieferbar / ² Alternativ auch mit Anstaurung lieferbar
 KALA – KUNSTSTOFFE | Karl-Heinz Lange GmbH+Co.KG behält sich das Recht auf technische Änderungen vor.