

# Notüberlauf Nexo Fix

**Achtung:** Die Verarbeitungsvorschriften der Dachbahnenhersteller sind einzuhalten; Materialien und eingesetzte Materialcompounds können Änderungen unterliegen

**Funktion:**

Formteil für horizontale Notentwässerung durch die Attika. Einbau mit Anschluss an ein Rohrsystem zur Wasserableitung oder Freistrahler. Beim Einbau ist der genaue Einbaupunkt in Abhängigkeit zur Wasserhöhe zu beachten.

**Einbau:**

Notüberlauf durch horizontale Öffnung in Attika schieben, auf dem Untergrund ausrichten und über die Bohrungen am Tabletrand an vier Punkten im Untergrund lagesicher befestigen. Die Anschlussmanschette mit der Abdichtungsbahn umlaufend fachgerecht und nach den Herstellervorgaben des Dachbahnenherstellers verschweißen.

**Material:**

Varianten PVC und FPO/PP mit angeschweißter Anschlussmanschette für leichte Verbindung an die passende Dachbahn. Das Material des Grundkörpers ist witterungsbeständig modifiziert: UV-stabilisiert, gegen Wärmeabbau und oxidative Alterung sowie kälteschlagzäh.

**Lieferbare Größen:**

- D 50 mm (DN 50)
- D 63 mm
- D 75 mm (DN 70)
- D 110 mm (DN 100)
- D 125 mm (DN 125)

**Verpackungseinheiten:**

Lieferung erfolgt im Karton, VE 1 Stück

**Zubehör:**

- Dampfsperplatte

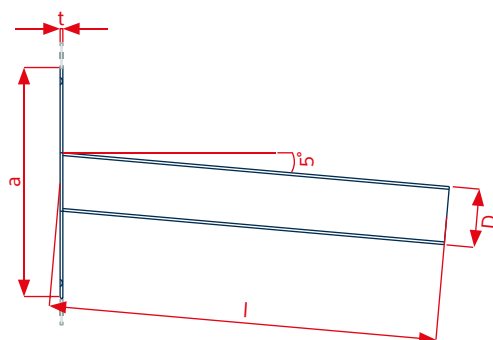
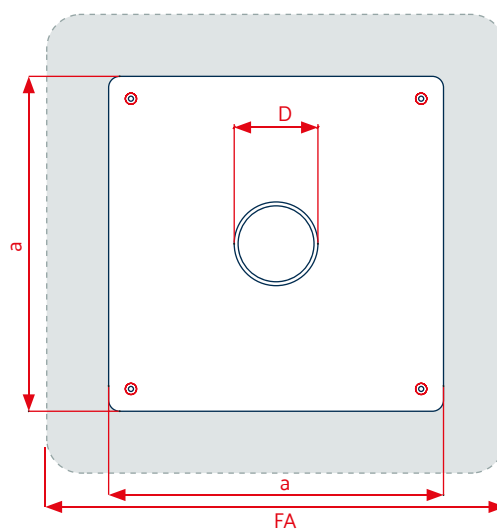
**Entwässerungsleistung:**

LGA-geprüfte Kennwerte

Durchmesser	Anstauhöhe	
	35 mm	65 mm
D 50 mm (DN 50)	0,51 l/s	1,31 l/s
D 75 mm (DN 70)	0,65 l/s	1,65 l/s
D 110 mm (DN 100)	1,00 l/s	2,65 l/s
D 125 mm (DN 125)	1,00 l/s	2,80 l/s

<sup>1</sup>Sonderlängen auf Anfrage lieferbar

KALA - KUNSTSTOFFE | Karl-Heinz Lange GmbH+Co.KG behält sich das Recht auf technische Änderungen vor.



Technische Daten	
D	50 / 63 / 75 / 110 / 125 mm
a	300 mm
l	490 <sup>1</sup> mm
t	3,0 mm
Folienanschluss (FA)	L 500 x B 500 mm
Rohrneigung 5°	