

Rechtecknotüberlauf Nexo Fix

Achtung: Die Verarbeitungsvorschriften der Dachbahnenhersteller sind einzuhalten; Materialien und eingesetzte Materialcompounds können Änderungen unterliegen

Funktion:

Formteil für horizontale Entwässerung oder Notentwässerung durch die Attika. Bei Einbau ist der genaue Einbaupunkt in Abhängigkeit zur Wasserhöhe zu beachten.

Einbau:

Notüberlauf durch horizontale Öffnung in Attika schieben, auf dem Untergrund ausrichten und über die Bohrungen am Tabletrand an vier Punkten im Untergrund lagesicher befestigen. Die Anschlussmanschette mit der Abdichtungsbahn umlaufend fachgerecht und nach den Herstellervorgaben des Dachbahnenherstellers verschweißen.

Material:

Varianten PVC und FPO/PP mit angeschweißter Anschlussmanschette für leichte Verbindung an die passende Dachbahn. Das Material des Grundkörpers ist witterungsbeständig modifiziert: UV-stabilisiert, gegen Wärmeabbau und oxidative Alterung sowie kalteschlagzäh.

Lieferbare Größen (B x H – Innenmaße)¹:

- 120 x 60 mm • 300 x 80 mm • 500 x 100 mm • 750 x 100 mm
- 180 x 80 mm • 300 x 100 mm • 600 x 100 mm • 1.000 x 100 mm

Lieferbare Längen (l):

- 300 mm • 600 mm

Farben (Grundkörper):

- PVC ähnlich RAL 7047, Telegrau 4
- FPO/PP ähnlich RAL 7044, Seidengrau

Dachbahnenfarben sind bestimmt vom jeweiligen Hersteller

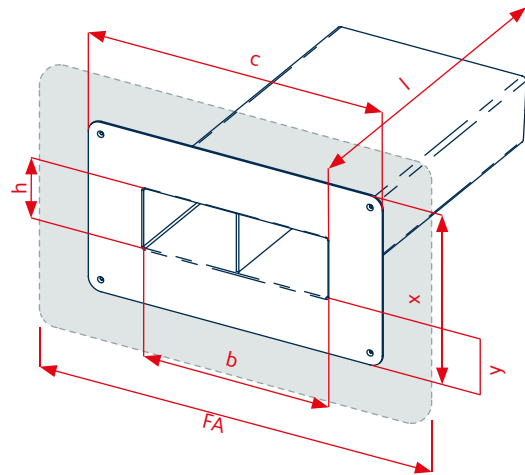
Verpackungseinheiten:

Lieferung erfolgt im Karton, VE 1 Stück

Zubehör:

- Dampfsperrplatte

Technische Daten					
Kanal = B x H ¹	b	h	c	x	y
120 x 60 mm	120 mm	60 mm	300 mm	240 mm	90 mm
180 x 80 mm	180 mm	80 mm	360 mm	260 mm	90 mm
300 x 80 mm	300 mm	80 mm	480 mm	260 mm	90 mm
300 x 100 mm	300 mm	100 mm	480 mm	280 mm	90 mm
500 x 100 mm	500 mm	100 mm	680 mm	280 mm	90 mm
600 x 100 mm	600 mm	100 mm	780 mm	280 mm	90 mm
Rohrneigung jeweils 5°					



Folienanschluss (FA)						
Maße (L x B)	440 x 500 mm	460 x 560 mm	460 x 680 mm	480 x 680 mm	460 x 880 mm	480 x 980 mm
Maße für	120 x 60 x 300/600 mm	180 x 80 x 300/600 mm	300 x 80 x 300/600 mm	300 x 100 x 300/600 mm	500 x 100 x 300/600 mm	600 x 100 x 300/600 mm

Entwässerungsleistung:

LGA-geprüfte Kennwerte

Kanal = B x H ¹	Anstauhöhe	
	35 mm	65 mm
120 x 60 mm	1,30 l/s	3,50 l/s
180 x 80 mm	1,90 l/s	5,00 l/s
300 x 80 mm	3,00 l/s	7,80 l/s
300 x 100 mm	3,00 l/s	7,80 l/s
500 x 100 mm	5,50 l/s	13,40 l/s
600 x 100 mm	5,80 l/s	k. A.
750 x 100 mm	7,50 l/s	19,20 l/s
1.000 x 100 mm	12,60 l/s	29,40 l/s

¹ Sondergrößen auf Anfrage lieferbar. KALA – KUNSTSTOFFE | Karl-Heinz Lange GmbH+Co.KG behält sich das Recht auf technische Änderungen vor.