

## Kaltdachlüfter Nexo Fix mit Wetterschutzkappe

**Achtung:** Die Verarbeitungsvorschriften der Dachbahnenhersteller sind einzuhalten; Materialien und eingesetzte Materialcompounds können Änderungen unterliegen

### Funktion:

- Be- und Entlüftung von Dachkonstruktionen
- Bei einem durchfeuchteten Dachpaket zur Feuchteabfuhr und Austrocknung

### Einbau:

Lüfter auf dem Untergrund ausrichten und über die Bohrungen am Tablettrand an vier Punkten im Untergrund lagesicher befestigen. Die Anschlussmanschette mit der Abdichtungsbahn umlaufend fachgerecht und nach den Herstellervorgaben des Dachbahnenherstellers verschweißen.

### Material:

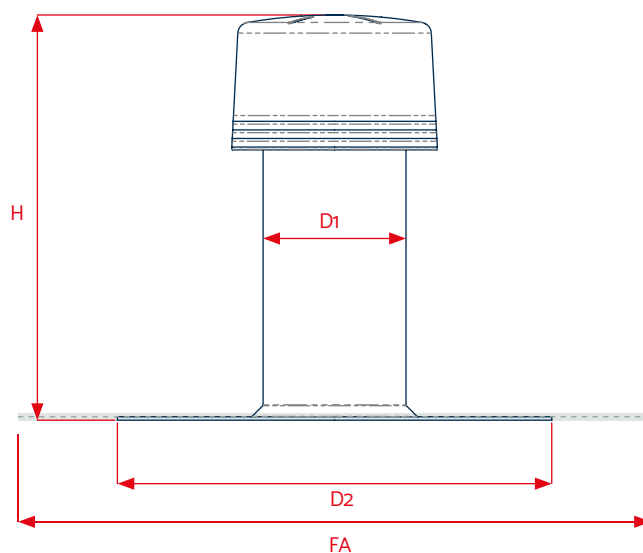
Varianten PVC und FPO/PP mit angeschweißter Anschlussmanschette für leichte Verbindung an die passende Dachbahn. Das Material des Grundkörpers ist witterungsbeständig modifiziert: UV-stabilisiert, gegen Wärmeabbau und oxidative Alterung sowie kalteschlagzäh.

### Lieferbare Größen:

- D 75 mm (DN 70)
- D 125 mm (DN 125)
- D 110 mm (DN 100)
- D 160 mm (DN 150)

### Verpackungseinheiten:

Lieferung erfolgt im Karton, VE 1 Stück



Technische Daten		
H	354 mm <sup>1</sup>	
D1 (D Rohr)	D 75 mm (DN 70) / D 110 mm (DN 100) / D 125 mm (DN 125) / D 160 mm (DN 150)	
D2 (D Platte)	D 75 mm (DN 70) = 300 mm D 110 mm (DN 100) bis D 160 mm (DN 150) = 380 mm	
Folienanschluss (FA)	D 75 mm (DN 70)	L 500 x B 500 mm
Folienanschluss (FA)	D 110 mm (DN 100) bis D 160 mm (DN 150)	L 580 x B 580 mm

<sup>1</sup>Sonderlängen auf Anfrage lieferbar. KALA – KUNSTSTOFFE | Karl-Heinz Lange GmbH+Co.KG behält sich das Recht auf technische Änderungen vor.