

Stranglüfter Nexo Fix mit Wetterschutzkappe

Achtung: Die Verarbeitungsvorschriften der Dachbahnenhersteller sind einzuhalten; Materialien und eingesetzte Materialcompounds können Änderungen unterliegen

Funktion:

Der Stranglüfter dient der Be- und Entlüftung:

- Lüftung von Bädern und Toiletten ohne Außenfenster
- Schmutzwasser Be- und Entlüftung
- Entlüftung von Dunstabzugshauben in Küchen
- Kontrollierte Wohnraumentlüftung

Einbau:

Lüfter auf dem Untergrund ausrichten und über die Bohrungen am Tabletrand an vier Punkten im Untergrund lagesicher befestigen. Die Anschlussmanschette mit der Abdichtungsbahn umlaufend fachgerecht und nach den Herstellervorgaben des Dachbahnenherstellers verschweißen.

Material:

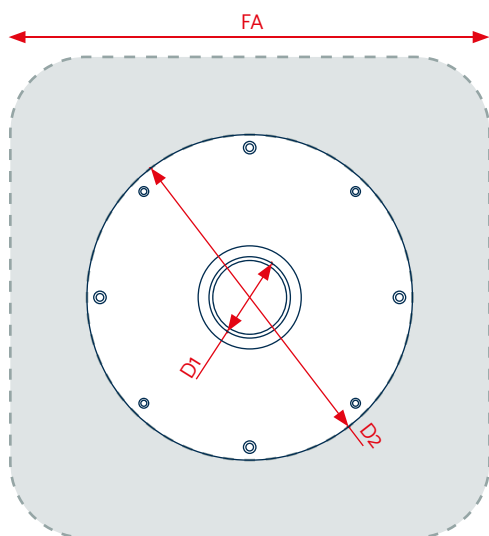
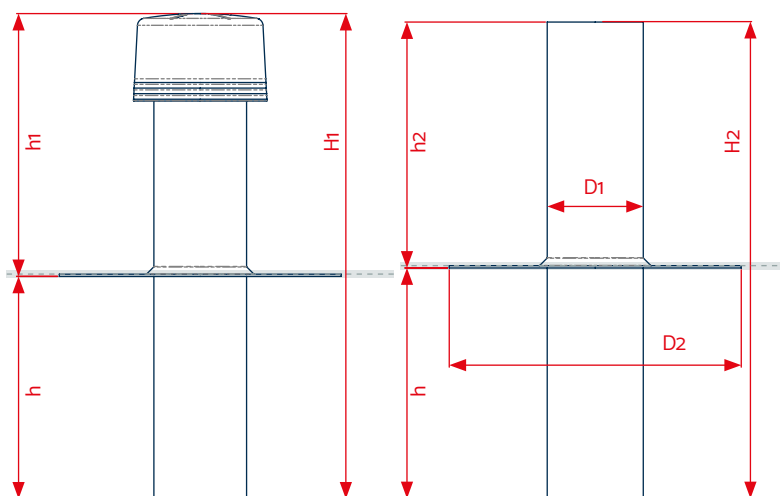
Varianten PVC und FPO/PP mit angeschweißter Anschlussmanschette für leichte Verbindung an die passende Dachbahn. Das Material des Grundkörpers ist witterungsbeständig modifiziert: UV-stabilisiert, gegen Wärmeabbau und oxidative Alterung sowie kalteschlagzäh.

Lieferbare Größen:

- D 75 mm (DN 70) • D 125 mm (DN 125)
- D 110 mm (DN 100) • D 160 mm (DN 150)

Verpackungseinheiten:

Lieferung erfolgt im Karton, VE 1 Stück



Technische Daten		
H1 (mit Kappe) ¹	654 mm	
H2 (ohne Kappe) ¹	620 mm	
D1 (D Rohr)	DN 70 / DN 100 / DN 125 / DN 150	
D2 (D Platte)	bei Größe DN 70 = 300 mm bei allen anderen = 380 mm	
h1 (mit Kappe)	354 mm	
h2 (ohne Kappe)	320 mm	
h	300 mm	
Folienanschluss (FA)	D 75 mm (DN 70)	L 500 x B 500 mm
	D 110 mm (DN 100) bis D 160 mm (DN 150)	L 580 x B 580 mm

¹Sonderlängen auf Anfrage lieferbar. KALA - KUNSTSTOFFE | Karl-Heinz Lange GmbH+Co.KG behält sich das Recht auf technische Änderungen vor.