

Zwangslüfter Kaltdach Nexo Fix²

Achtung: Die Verarbeitungsvorschriften der Dachbahnenhersteller sind einzuhalten; Materialien und eingesetzte Materialcompounds können Änderungen unterliegen

Funktion:

- Feuchteabfuhr, Zwangsentlüftung von Dachkonstruktionen
- Bei einem durchfeuchteten Dachpaket zur Feuchteabfuhr und Austrocknung

Bei dieser Variante ist ein wartungsfreier Sauglüfter, der vom Wind angetrieben wird (erzielt sehr hohen Luftdurchsatz) auf den Grundkörper aufgesetzt. Der Lüfter ist schlagregen- und schneesicher und wird komplett einbaufertig geliefert und kann direkt mit der Dachbahn verschweißt werden.

Einbau:

Lüfter auf dem Untergrund ausrichten und über die Bohrungen am Tablettrand an vier Punkten im Untergrund lagesicher befestigen. Die Anschlussmanschette mit der Abdichtungsbahn umlaufend fachgerecht und nach den Herstellervorgaben des Dachbahnenherstellers verschweißen.

Material:

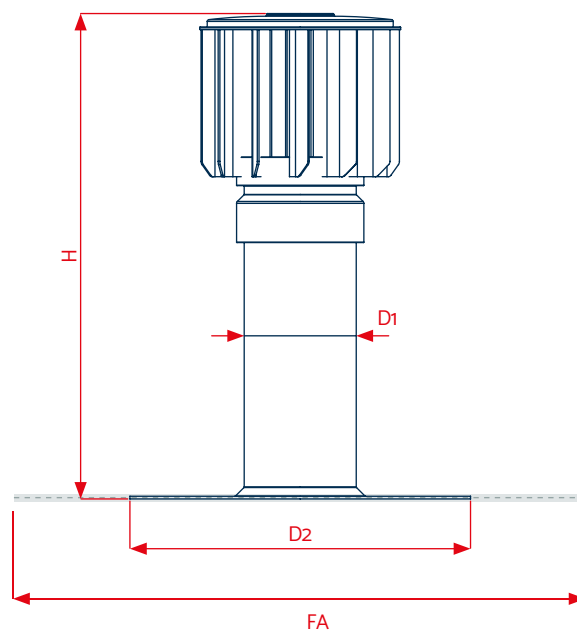
Varianten PVC und FPO/PP mit angeschweißter Anschlussmanschette für leichte Verbindung an die passende Dachbahn. Das Material des Grundkörpers ist witterungsbeständig modifiziert: UV-stabilisiert, gegen Wärmeabbau und oxidative Alterung sowie kälteschlagzäh. Der Sauglüfter-Aufsatz ist aus hochwertigem Kunststoff.

Lieferbare Größen:

- D 125 mm (DN 125)
- D 160 mm (DN 150)

Verpackungseinheiten:

Lieferung erfolgt im Karton, VE 1 Stück



Technische Daten		
H	535 mm ¹	
D1 (D Rohr)	D 125 mm (DN 125) / D 160 mm (DN 150)	
D2 (D Platte)	380 mm	
Folienanschluss (FA)	D 125 mm (DN 125) bis D 160 mm (DN 150)	L 570 x B 570 mm

¹Sonderlängen auf Anfrage lieferbar / ² Auch als Variante für Warmdach lieferbar
KALA - KUNSTSTOFFE | Karl-Heinz Lange GmbH+Co.KG behält sich das Recht auf technische Änderungen vor.