

Kieskorb Vario Fix stufenlos einstellbar für Speier

Funktion:

Formteil als Aufsatz für Speier. Dient der Rückhaltung von groben Schmutzpartikeln, um ein Verstopfen des Abwassersystems zu verhindern. Die strömungsoptimierte Geometrie sichert niedrige Verlustwerte und einen hohen Strömungsdurchsatz auch bei Starkregen.

Einbau:

Die Lieferung erfolgt einbaufertig. Den Kieskorb mittig auf den Speier setzen, Verriegelungsknopf nach unten drücken und nach rechts drehen zum Verriegeln – fertig. Die Spreizfüße lassen sich mit dem Drehmechanismus stufenlos an den Durchmesser des Speiers anpassen. Für einen späteren Ausbau einfach den Drehknopf zum Entriegeln wieder nach links drehen und Herausziehen. Die Spreizfüße lassen sich entriegelt einfach wieder zusammendrücken.

Material:

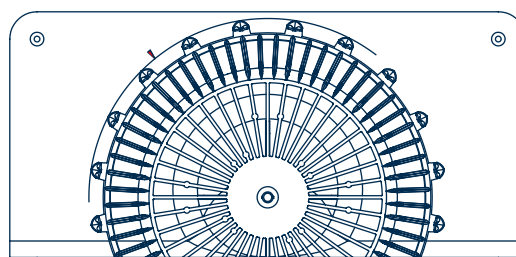
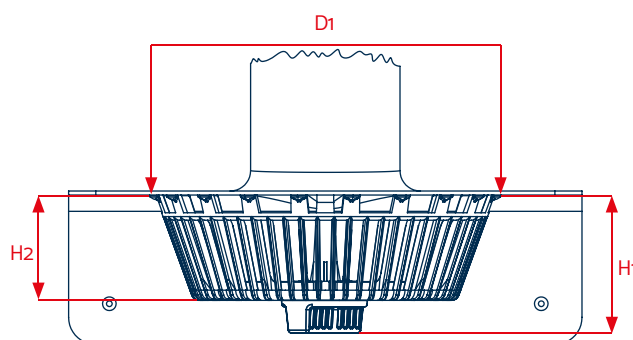
- PE Schwarz
- Kälteschlagzäh, witterungsbeständig, UV-stabilisiert

Lieferbare Größen:

- Für alle Durchmesser von D 50 mm (DN 50) bis D 125 mm (DN 125)
- Wunschgröße bei Bestellung angeben

Verpackungseinheiten:

Lieferung erfolgt im Karton, VE 10 Stück



Technische Daten	
H1	95 mm
H2	77,5 mm
D1	262 mm