

## Kieskorb Classic mit Zentrierkreuz für Speier

### Funktion:

Formteil als Aufsatz für Speier. Dient der Rückhaltung von groben Schmutzpartikeln, um ein Verstopfen des Abwassersystems zu verhindern. Die strömungsoptimierte Geometrie sichert niedrige Verlustwerte und einen hohen Strömungsdurchsatz auch bei Starkregen.

### Einbau:

Einfach einstecken – das Zentrierkreuz zur Befestigung des Kieskorbs ist bereits passend zugeschnitten.

### Material:

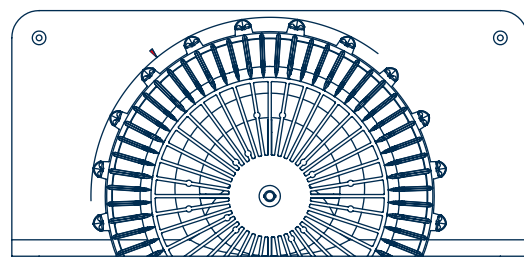
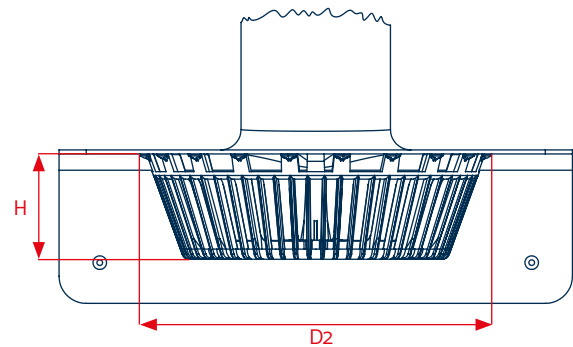
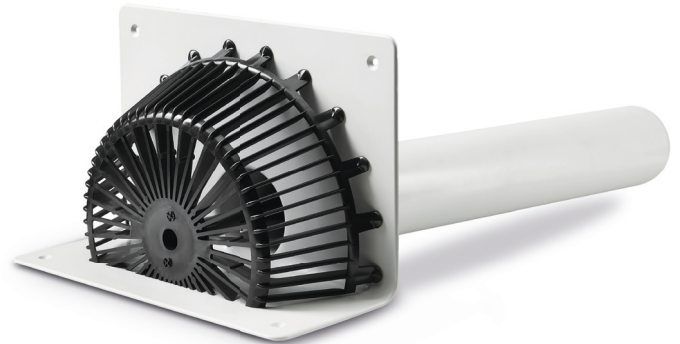
- PE Schwarz
- Kälteschlagzäh, witterungsbeständig, UV-stabilisiert

### Lieferbare Größen:

- Für alle Durchmesser von D 50 mm (DN 50) bis D 125 mm (DN 125)
- Wunschgröße bei Bestellung angeben

### Verpackungseinheiten:

Lieferung erfolgt im Karton, VE 10 Stück



Technische Daten	
H	77,5 mm
D2	262 mm