

## Wetterschutzkappe für Flachdachlüfter

### Funktion:

Wetterfeste Abdeckung von Lüfterrohren. Die Sicherung des Lüftungsrohres mit der KALA-Wetterschutzkappe verhindert den Eintritt von Schnee und Regen. Durch den strömungsgünstigen Querschnitt ist ein einfacher Luftaustausch gewährleistet. Die Wetterschutzkappe wird auf das Lüfterrohr einfach aufgeschoben und festgedrückt. Die Führungsstifte sind für den Anschluss an Lüftungsrohre DN 100 und DN 125 ausgelegt. Die Konstruktion sorgt für sicheren Halt der Kappe auf dem Rohr.

### Material:

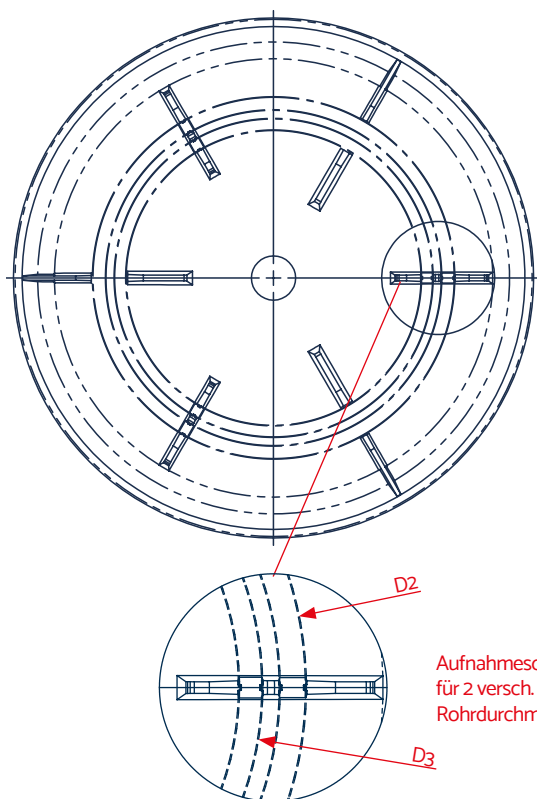
FPO/PP, schlagzäh, witterungsbeständig, UV-stabilisiert

### Varianten:

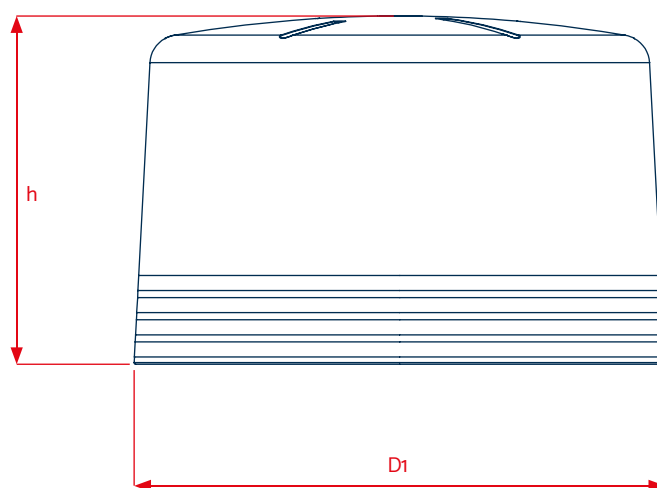
- Für D 75 mm (DN 70)<sup>2</sup>, D110 (DN 100), D 125 mm (DN 125)<sup>1,2</sup> und D 160 mm (DN 150)<sup>2</sup> verwendbar
- Farbe Schwarz

### Verpackungseinheiten:

Lieferung erfolgt in Folienbeutel, VE 1 Stück



Aufnahmeslitze  
für 2 versch.  
Rohrdurchmesser



### Technische Daten

h	118 mm
D1	ø 180 mm
D2	ø 125 mm
D3	ø 110 mm

<sup>1</sup>**Achtung:** Bitte beachten Sie, dass die technischen Maße, sowie visuelle Darstellung von der Abbildung abweichen kann / <sup>2</sup>Weitere Durchmessergrößen auf Anfrage lieferbar. KALA - KUNSTSTOFFE | Karl-Heinz Lange GmbH+Co.KG behält sich das Recht auf technische Änderungen vor