

Kiesrahmen für Dachwasserabläufe

Funktion:

Der Kiesrahmen für Dachwasserabläufe hält bei Kies und anderen Auflasten zuverlässig groben Schmutz zurück und verhindert eine Anlagerung am Gully. Auch bei großen Schmutzantragungen sichert der Kiesrahmen für Dachwasserabläufe die Funktionsfähigkeit des Gullys.

Einbau:

Der Kiesrahmen für Dachwasserabläufe wird auf den Entwässerungspunkt über dem Ablauf mittig zentriert aufgesetzt. Der Kieskorb wird in die Öffnung gesteckt und festgeklemmt. Abschließend wird Kies allseitig gegen den Kiesrahmen für Dachwasserabläufe geschoben zur Lagefixierung.

Material:

PVC Hellgrau, kaltschlagzäh, witterungsbeständig

Liefereinheit:

Kiesrahmen für Dachwasserabläufe geschweißte Konstruktion, einbaufertig, ohne Kieskorb

Varianten:

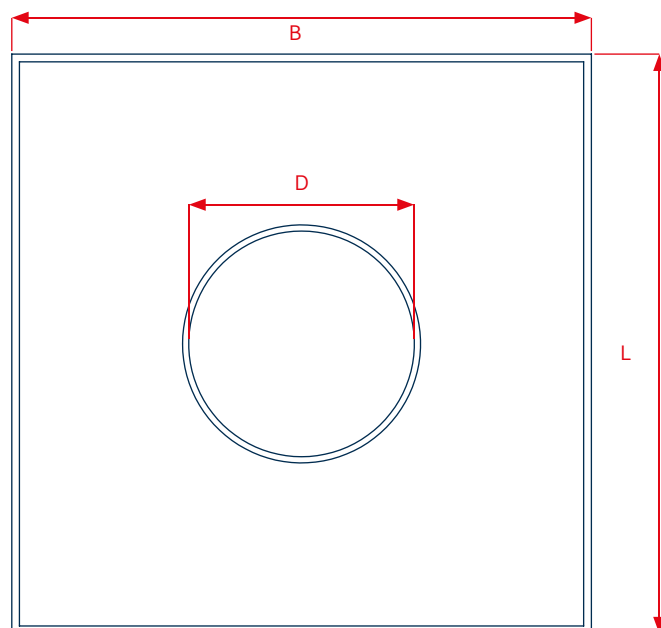
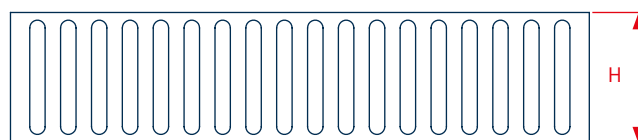
Universalgröße; abweichende Abmessungen auf Kundenwunsch lieferbar

Verpackungseinheiten:

Lieferung erfolgt im Karton, VE 1 Stück

Zubehör:

- Kieskorb Vario Fix
- Kieskorb Classic



Technische Daten	
L	380 mm
B	380 mm
H	84 mm
D	130 mm