

KALA-Lager HMAX

Datenblatt

KALA®

Vorsprung
durch Können

Funktion:

Terrassenlager zur Verlegung von Belägen aller Art, insbesondere Steinplatten und Holzrostkonstruktionen. Durch die Höhenverstellung lassen sich Unebenheiten des Untergrunds und Gefälle leicht ausgleichen. Das Lager kann direkt auf der Abdichtung verlegt werden. Schutzmatte können im normal genutzten Bereich entfallen (In Zonen mit hoher Publikumsfrequenz wie Eingangsbereiche öffentlicher Gebäude, Cafeteria usw. müssen zusätzliche Schutzmatte unterlegt werden).

Varianten:

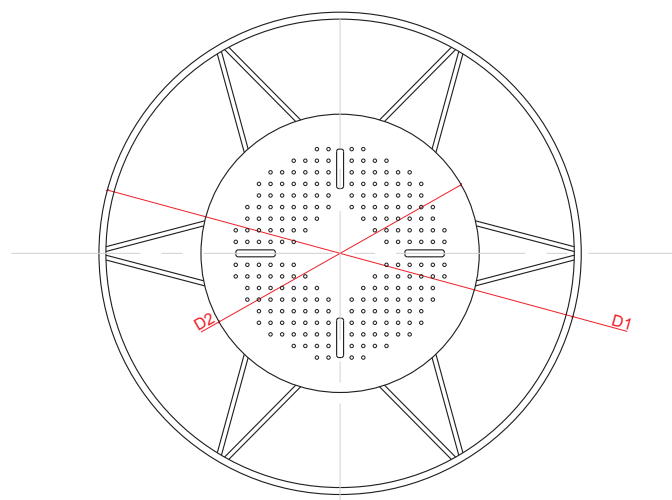
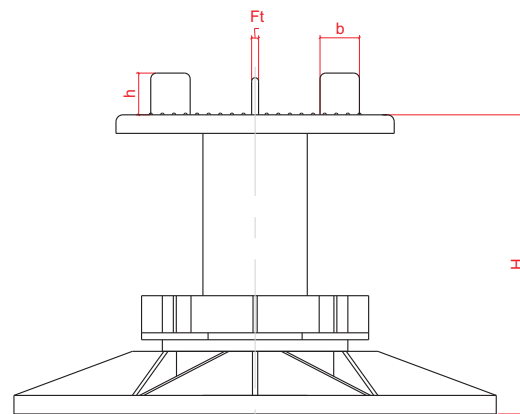
Fugenteilerbreiten 3mm
Fugenteiler-Flügel abtrennbar

KALA Wood: ebene Oberfläche ohne Flügel für die Verlegung unter Holzrostkonstruktionen.

Rohrverlängerungen in 60 mm und 145 mm optional verfügbar.

Verpackung:

Karton



Lager HMAX

	HMAX 65-100	HMAX 95-130	HMAX 125-160	HMAX 155-190	HMAX 185-220	
D1	208	208	208	208	208	mm
D2	120	120	120	120	120	
H	65-100	95-130	125-160	155-190	185-220	
h	18	18	18	18	18	
b	17	17	17	17	17	
Ht	3	3	3	3	3	

Für weitere Informationen kontaktieren Sie bitte Ihren KALA-Produktberater.

KALA, K.-H. Lange GmbH+Co.KG behält sich das Recht auf technische Änderungen vor.

Stand 02.2018

KALA - KUNSTSTOFFE
K.-H. Lange GmbH + Co. KG

Am Römerhof 19
D-78727 Oberndorf

Telefon (0 74 23) 86 87 0
Telefax (0 74 23) 86 87 88

info@kala.de
www.kala.de