

# Ventilations pour toitures en bardeaux

# KALA®

L'avance  
par la **Compétence**

## Fiche technique

### Fonction:

Aération des espacements de la toiture sur les toits à bardeaux, réalisée à l'aide de bardeaux bitumés. L'élément peut également être monté en tant que tuyau de ventilation à l'aide de la connexion pour tuyau de ventilation flexible livrable en tant qu'accessoire. Ainsi, l'apparence du toit reste uniforme.

### Variantes:

Livrable dans les couleurs standard marron et noir ainsi que dans les couleurs spéciales gris, vert et rouge. Autres couleurs sur demande.

### Dimensions:

Base:

Longueur 410 mm

Largeur 325 mm

Chapeau:

Longueur 300 mm

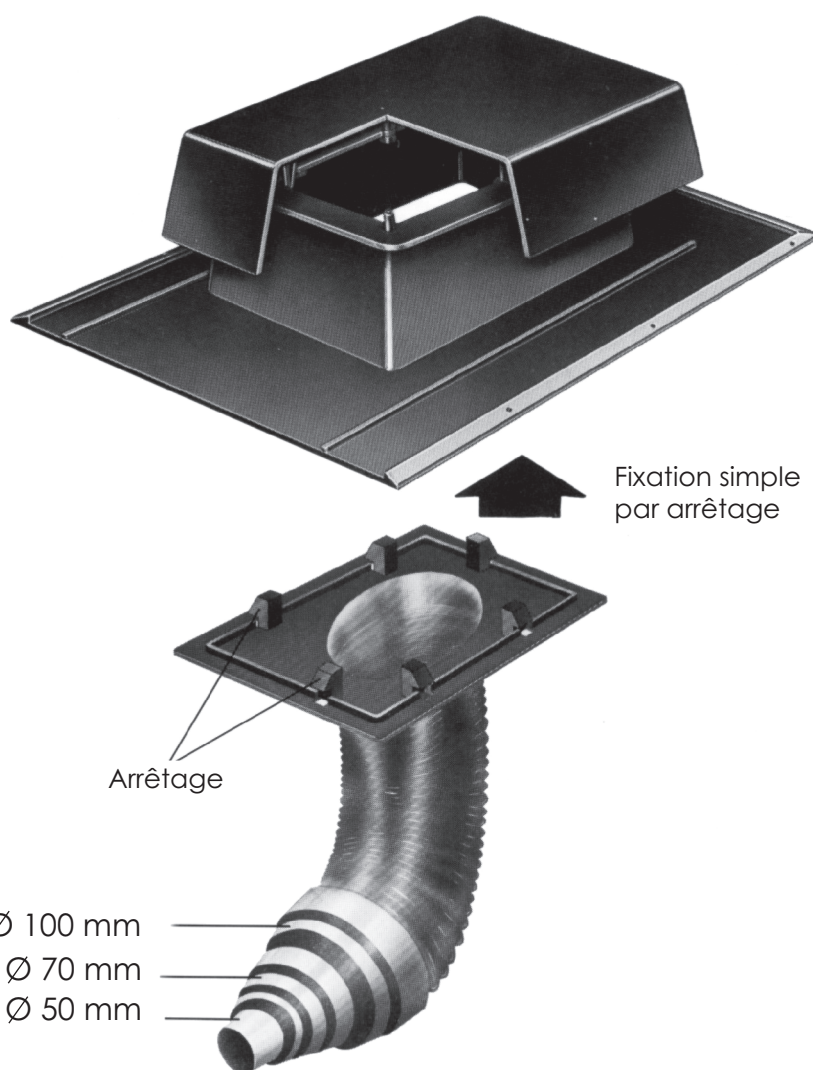
Largeur 195 mm

### Emballage:

En carton; 1 unité à 10 pièces

### Accessoires:

Tuyau d'aération



## Tuyau d'aération

pour raccord à  
toute ventilation

Pour d'autres informations veuillez contacter votre conseiller de produit KALA.

Les confections sur mesure ne seront ni reprises ni échangées.

Les consignes de mise en œuvre données par les fabricants de membranes pour toiture doivent être respectées ; les matériaux et composites intégrés sont soumis à modifications, des essais supplémentaires doivent être réalisés, si nécessaire.

KALA, K.-H. Lange GmbH+Co.KG réserve assez cela sur des modifications techniques.

Dernière actualisation: 02.2018

KALA - KUNSTSTOFFE  
K.-H. Lange GmbH + Co. KG

Am Römerhof 19  
D - 78727 Oberndorf

Téléphone +49 7423 8687-0  
Télécopie +49 7423 8687-88

info@kala.de  
www.kala.de