

Ablauf

Funktion:

Formteil für vertikale Entwässerung durch das Dachpaket. Einbau mit Anschluss an ein Rohrsystem zur Wasserableitung oder als Aufstockelement für einen Dachgully. Auf entsprechende Rückstausicherheit achten.

Material⁵:

Varianten PVC, FPO/PP² und BIT für Anschluss an die jeweilige passende Materialvariante der Dachbahn. Die Materialien sind witterungsbeständig modifiziert: UV-stabilisiert, gegen Wärmeabbau und oxidative Alterung sowie kalteschlagzäh.

Lieferbare Größen³:

- D 50 mm (DN 50)
- D 75 mm (DN 70)
- D 90 mm
- D 95 mm
- D 110 mm (DN 100)
- D 125 mm (DN 125)
- D 160 mm (DN 150)

Verpackungseinheiten:

Lieferung erfolgt im Karton, VE 1 Stück

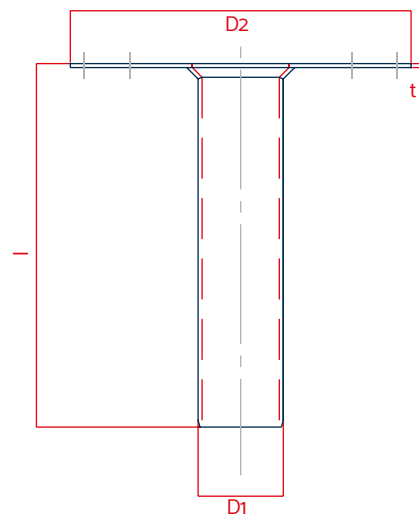
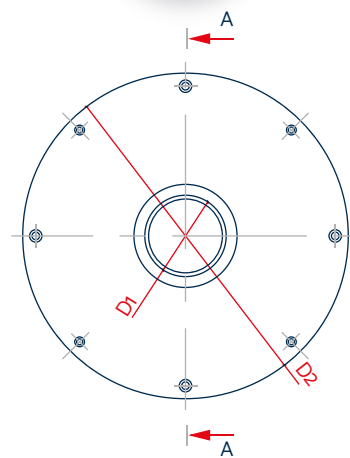
Zubehör:

- Kieskorb Classic für Ablauf
- Kieskorb Vario Fix für Ablauf
- Lippendichtung als Rohrsteckverbindung
- Rollring⁴

Entwässerungsleistung Liter/Sek.:

LGA-geprüfte Kennwerte

Durchmesser	Anstauhöhe	
	35 mm	65 mm
D 50 mm (DN 50)	3,70	k. A.
D 75 mm (DN 70)	4,60	13,20
D 90 mm	5,30	14,60
D 110 mm (DN 100)	5,55	15,80
D 125 mm (DN 125)	5,55	16,00
D 160 mm (DN 150)	5,60	18,60



Technische Daten			
D1	50 / 56 / 63 / 75	90 / 95 / 110 / 125 / 160	mm
D2	300	380	
l	320 ¹	320 ¹	
t	3,5	3,5	

¹ Sonderlängen auf Anfrage lieferbar / ² Auch in PE (Dachbahnen auf Basis PE) lieferbar / ³ Weitere Durchmessergrößen auf Rückfrage erhältlich / ⁴ **Achtung:** Wir weisen darauf hin, dass ein Einbau mit Rollring nicht normenkonform ist. Eine Rückstausicherheit ist nicht gewährleistet / ⁵ **Achtung:** Die Verarbeitungsvorschriften der Dachbahnenhersteller sind einzuhalten; Materialien und eingesetzte Materialcompounds können Änderungen unterliegen. KALA - KUNSTSTOFFE | Karl-Heinz Lange GmbH+Co.KG behält sich das Recht auf technische Änderungen vor.