

Dampfsperplatte für Speier und Notüberlauf rund und rechteckig

Funktion:

Notüberläufe oder Speier lassen sich nur schwer durch die Attika führen. Die Dichtung ist meistens ungenügend. Die Dampfsperplatte wird an der Attika montiert und stellt einen dampfdichten Durchgang des Rohres durch die Attika sicher.

Material:

- Grundplatte: PVC
- Dichteinsatz: EPDM



Lieferbare Größen:

rund:

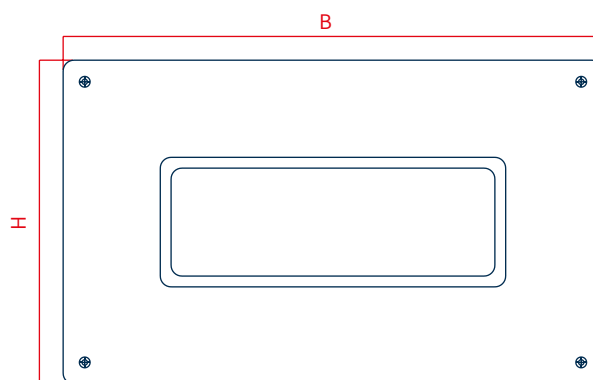
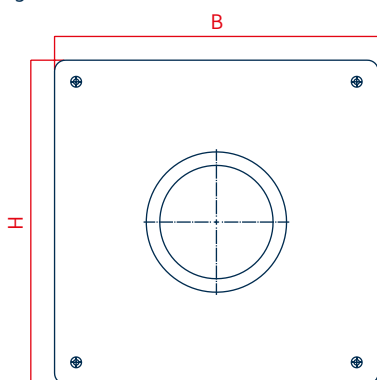
- D 50 mm (DN 50)
- D 75 mm (DN 70)
- D 95 mm
- D 110 mm (DN 110)
- D 125 mm (DN 125)

rechteckig:

- 120 x 60 mm
- 180 x 80 mm
- 300 x 80 mm
- 300 x 100 mm
- 500 x 100 mm
- 600 x 100 mm
- 750 x 100 mm
- 1.000 x 100 mm

Verpackungseinheiten:

Lieferung erfolgt im Karton, VE 1 Stück



Technische Daten			
Variante	Breite B	Höhe H	mm
D 50 mm (DN 50)	300	300	
D 75 mm (DN 70)			
D 95 mm			
D 110 mm (DN 110)			
D 125 mm (DN 125)			

Technische Daten			
Variante	Breite B	Höhe H	mm
120 x 60	320	260	
180 x 80	380	280	
300 x 80	500	280	
300 x 100	500	300	
500 x 100	700	300	
600 x 100	800	300	
750 x 100	950	300	
1.000 x 100	1.200	300	

KALA - KUNSTSTOFFE | Karl-Heinz Lange GmbH+Co.KG behält sich das Recht auf technische Änderungen vor.