

# Fliesenkreuze

## Höhe: 11 mm

### Funktion:

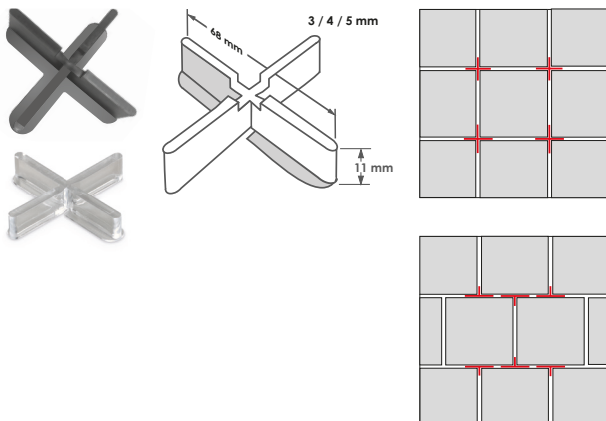
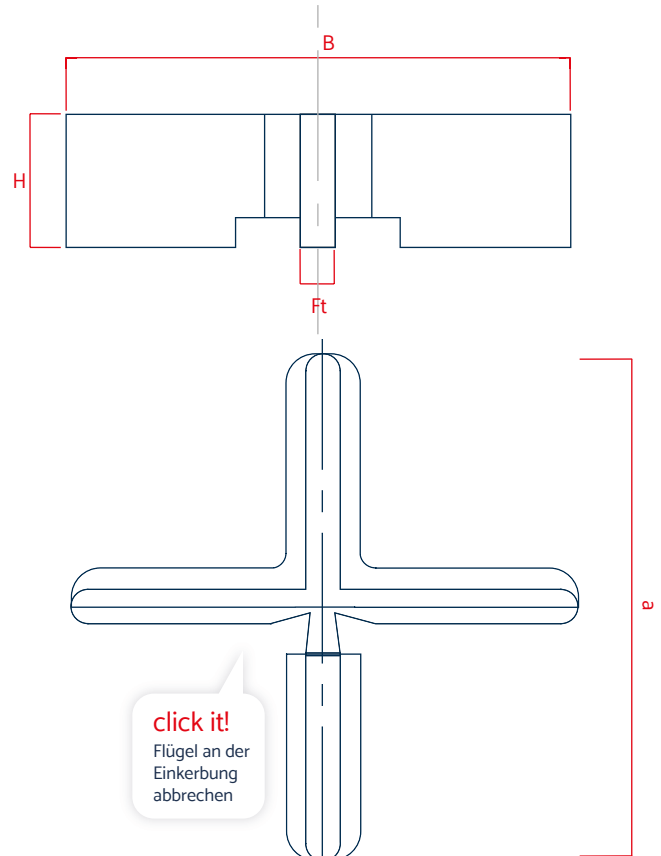
Zur Verlegung von Keramikplatten. Die Fliesenkreuze dienen als Abstandhalter zur vorschriftsgemäßen Ausbildung dauerhafter Fugen.

### Varianten:

- Fliesenkreuz vierflügelig für Fugenbreiten 3, 4 und 5 mm
- Ein Flügel ist an der Einkerbung leicht abzubrechen
- Mit Auflager universell einsetzbar
- Standardfarbe Schwarz
- Für besonders hochwertige Terrassen ist auch eine Variante in Transparent lieferbar
- Sonderfarben auf Wunsch lieferbar

### Verpackungseinheiten:

Lieferung erfolgt im Karton, VE 300 Stück



Technische Daten		
B	68	mm
H	11	
Ft	3/4/5	