

# Kieskorb Classic mit Zentrierkreuz für Abläufe und Gullys

## Funktion:

Formteil als Aufsatz für Ablauf oder Gully. Dient der Rückhaltung von groben Schmutzpartikeln, um ein Verstopfen des Abwassersystems zu verhindern. Die strömungsoptimierte Geometrie sichert niedrige Verlustwerte und einen hohen Strömungsdurchsatz auch bei Starkregen – LGA-geprüft.

## Einbau:

Die vier Flügel am Zentrierkreuz passend zum Innendurchmesser des Ablaufs oder Gullys kürzen, dabei leichtes Übermaß geben und einfach eindrücken. Die Schneidmarkierung auf allen vier Flügeln erleichtert das passgenaue Abtrennen. Passt zu allen marktgängigen Abläufen und Gullys bis DN 150.

## Material:

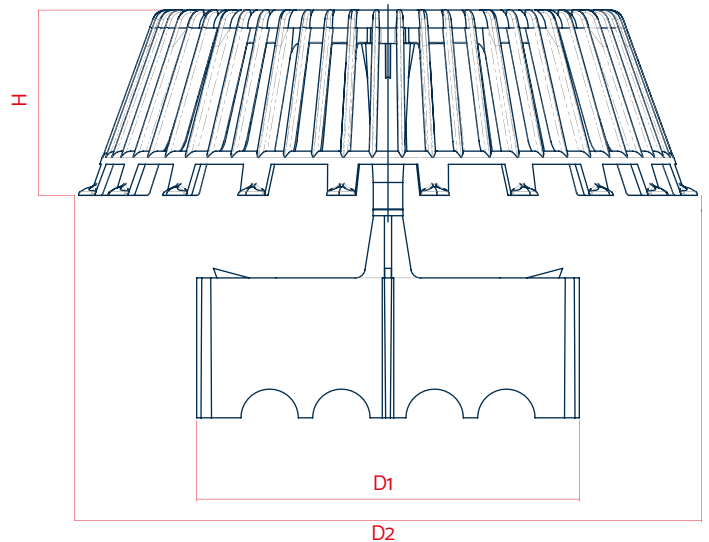
- PE Schwarz
- Kälteschlagzäh, witterungsbeständig, UV-stabilisiert

## Lieferbare Größen:

Für alle Durchmesser von D 50 mm (DN 50) bis D 160 mm (DN 150)

## Verpackungseinheiten:

Lieferung erfolgt im Karton, VE 10 Stück



Technische Daten		
H	77,5	mm
D1	160	
D2	262	