

Lager H-MAX MultiLevel

Funktion:

Das H-MAX MultiLevel ist das höhenverstellbare Lager mit zusätzlichem beweglichem Ausgleichskopf. Beläge aller Art – egal ob Holz, Stein oder Keramik – lassen sich damit leicht verlegen. Auch starke Gefälle und Unebenheiten können mit dem bis 5° beweglichen Ausgleichskopf sicher ausgeglichen werden.

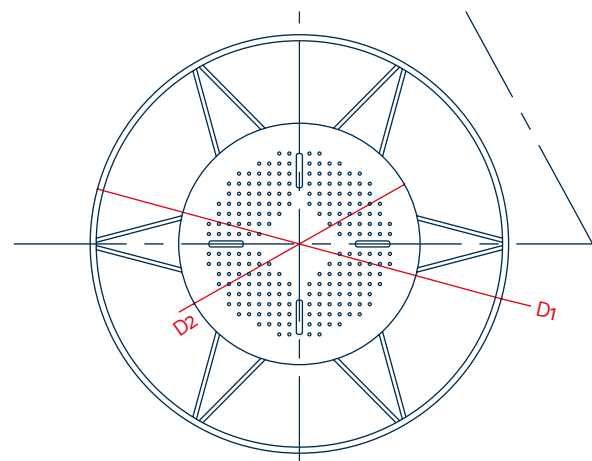
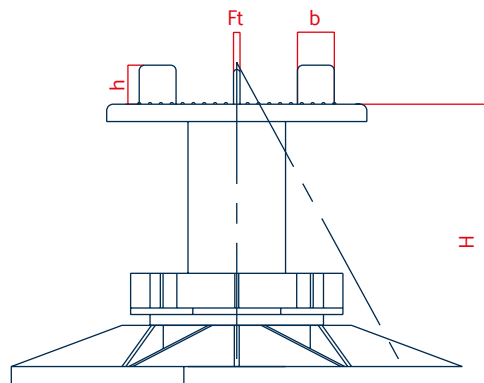
Zur direkten Verlegung auf der Abdichtung. In öffentlichen Bereichen mit hoher Publikumsfrequenz (z. B. Cafeteria, Besucherterrasse) müssen zusätzliche Schutzmatte unterlegt werden.

Varianten:

- Fugenteilerbreiten 3 mm
- Fugenteiler abtrennbar
- Integrierte Kerbe zum Abschneiden des Standfußes im Randbereich
- Gummilager zur Geräuschkämpfung

Verpackungseinheiten:

Lieferung erfolgt im Karton, VE 25 Stück



Technische Daten					
	62 - 82	77 - 112	107 - 142	137 - 227	
D1	200	200	200	200	mm
D2	120	120	120	120	
H	62 - 82	77 - 112	107 - 142	137 - 227	
h	10	10	10	10	
b	13	13	13	13	
Ft	3	3	3	3	

KALA - KUNSTSTOFFE | Karl-Heinz Lange GmbH+Co.KG behält sich das Recht auf technische Änderungen vor.