

# Notüberlauf Nexo Fix, rechteckig

## Funktion:

Formteil für horizontale Entwässerung oder Notentwässerung durch die Attika. Bei Einbau ist der genaue Einbaupunkt in Abhängigkeit zur Wasserhöhe zu beachten.

## Einbau ³:

Notüberlauf durch horizontale Öffnung in Attika schieben, auf dem Untergrund ausrichten und über die Bohrungen am Tabletrand an vier Punkten im Untergrund lagesicher befestigen. Die Anschlussmanschette mit der Abdichtungsbahn umlaufend fachgerecht und nach den Herstellervorgaben des Dachbahnenherstellers verschweißen.

## Material:

Varianten PVC und FPO/PP mit angeschweißter Anschlussmanschette für leichte Verbindung an die passende Dachbahn. Das Material des Grundkörpers ist witterungsbeständig modifiziert: UV-stabilisiert, gegen Wärmeabbau und oxidative Alterung sowie kälteschlagzäh.

## Lieferbare Größen (B x H - Innenmaße) ¹:

- 120 x 60 mm    • 300 x 100 mm    • 600 x 100 mm
- 300 x 80 mm    • 500 x 100 mm

## Lieferbare Längen (l):

- 300 mm        • 600 mm

## Farben:

### Grundkörper:

- PVC Telegrau 4, ähnlich RAL 7047
- FPO/PP Seidengrau, ähnlich RAL 7044

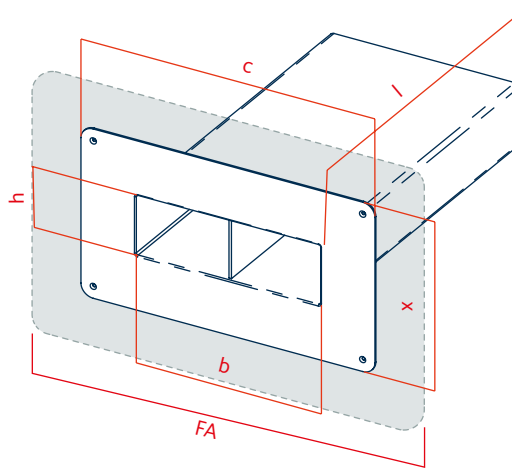
Dachbahnenfarben sind bestimmt vom jeweiligen Hersteller

## Verpackungseinheiten:

Lieferung erfolgt im Karton, VE 1 Stück

## Zubehör:

Dampfsperplatte für Speicher und Notüberlauf, rechteckig



Technische Daten <sup>2</sup>					
Kanal = B x H	b	h	c	x	
120 x 60	120	60	300	240	mm
180 x 80	180	80	360	260	
300 x 80	300	80	480	260	
300 x 100	300	100	480	280	
500 x 100	500	100	680	280	
600 x 100	600	100	780	280	
Rohrneigung jeweils 5°					

Folienanschluss (FA)						
Maße (L x B) in mm	440 x 500	460 x 560	460 x 680	480 x 680	460 x 880	480 x 980
Maße für	120 x 60 x 300/600	180 x 80 x 300/600	300 x 80 x 300/600	300 x 100 x 300/600	500 x 100 x 300/600	600 x 100 x 300/600

## Entwässerungsleistung Liter/Sek.:

LGA-geprüfte Kennwerte

Kanal = B x H <sup>2</sup>	Anstauhöhe	
	35 mm	65 mm
120 x 60	12,60	29,40
180 x 80	7,50	19,20
300 x 80	7,20	k. A.
300 x 100	5,50	13,40
500 x 100	3,00	7,80
600 x 100	3,00	7,80

<sup>1</sup> Sondergrößen auf Anfrage lieferbar / <sup>2</sup> Sonderanfertigungen sind vom Umtausch ausgeschlossen / <sup>3</sup> **Achtung:** Die Verarbeitungsvorschriften der Dachbahnenhersteller sind einzuhalten; Materialien und eingesetzte Materialcompounds können Änderungen unterliegen. KALA - KUNSTSTOFFE | Karl-Heinz Lange GmbH+Co.KG behält sich das Recht auf technische Änderungen vor.