

# Notüberlauf, rechteckig



## Funktion:

Formteil für horizontale Entwässerung oder Notentwässerung durch die Attika. Bei Einbau ist der genaue Einbaupunkt in Abhängigkeit zur Wasserhöhe zu beachten.

## Material<sup>4</sup>:

Varianten PVC und FPO/PP<sup>2</sup> für Anschluss an die jeweilige passende Materialvariante der Dachbahn. Anschluss für bituminöse Abdichtungen mit Flüssigkunststoff vornehmen. Die Materialien sind witterungsbeständig modifiziert: UV-stabilisiert, gegen Wärmeabbau und oxidative Alterung sowie kalteschlagzäh.

## Lieferbare Größen (B x H - Innenmaße) <sup>1</sup>:

- 120 x 60 mm    • 300 x 80 mm    • 500 x 100 mm    • 750 x 100 mm
- 180 x 80 mm    • 300 x 100 mm    • 600 x 100 mm    • 1.000 x 100 mm

## Lieferbare Längen (l):

- 300 mm            • 600 mm

## Farben:

- PVC Telegrau 4, ähnlich RAL 7047
- FPO/PP Seidengrau, ähnlich RAL 7044

## Verpackungseinheiten:

Lieferung erfolgt im Karton, VE 1 Stück

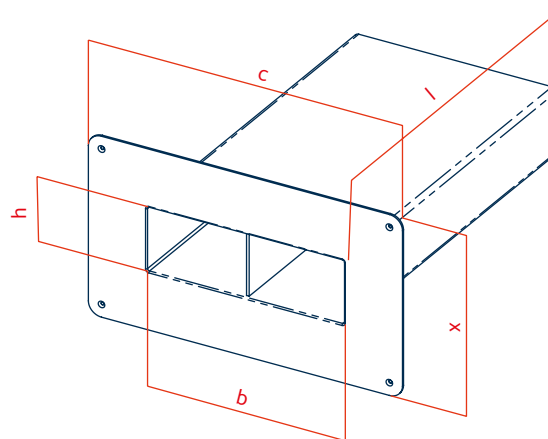
## Zubehör:

Dampfsperplatte für Speier und Notüberlauf, rechteckig

## Entwässerungsleistung Liter/Sek.:

LGA-geprüfte Kennwerte

Kanal = B x H <sup>3</sup>	Anstauhöhe	
	35 mm	65 mm
120 x 60	12,60	29,40
180 x 80	7,50	19,20
300 x 80	7,20	k. A.
300 x 100	5,50	13,40
500 x 100	3,00	7,80
600 x 100	3,00	7,80
750 x 100	1,90	5,00
1.000 x 100	1,30	3,50



Technische Daten <sup>3</sup>						
Kanal = B x H	b	h	c	x		
120 x 60	120	60	300	240	mm	
180 x 80	180	80	360	260		
300 x 80	300	80	480	260		
300 x 100	300	100	480	280		
500 x 100	500	100	680	280		
600 x 100	600	100	780	280		
750 x 100	750	100	930	280		
1.000 x 100	1.000	100	1180	280		
Rohrreinigung jeweils 5°						

<sup>1</sup> Sondergrößen auf Anfrage lieferbar / <sup>2</sup> Auch in PE (Dachbahnen auf Basis PE) und BIT (Eindichten mit Flüssigkunststoff) lieferbar / <sup>3</sup> Sonderanfertigungen sind vom Umtausch ausgeschlossen /

<sup>4</sup> **Achtung:** Die Verarbeitungsvorschriften der Dachbahnenhersteller sind einzuhalten; Materialien und eingesetzte Materialcompounds können Änderungen unterliegen.

KALA - KUNSTSTOFFE | Karl-Heinz Lange GmbH+Co.KG behält sich das Recht auf technische Änderungen vor.