

Speier Nexo Fix, rechteckig

Funktion:

Formteil für horizontale Entwässerung oder Notentwässerung durch die Attika. Bei Einbau ist der genaue Einbaupunkt in Abhängigkeit zur Wasserhöhe zu beachten.

Einbau⁴:

Speier durch horizontale Öffnung in Attika schieben, auf dem Untergrund ausrichten und über die Bohrungen am Tablettrand an vier Punkten im Untergrund lagesicher befestigen. Die Anschlussmanschette mit der Abdichtungsbahn umlaufend fachgerecht und nach den Herstellervorgaben des Dachbahnenherstellers verschweißen.

Material:

Varianten PVC und FPO/PP mit angeschweißter Anschlussmanschette für leichte Verbindung an die passende Dachbahn. Das Material des Grundkörpers ist witterungsbeständig modifiziert: UV-stabilisiert, gegen Wärmeabbau und oxidative Alterung sowie Kälteschlagzäh.

Lieferbare Größen (B x H - Innenmaße) ¹:

- 120 x 60 mm • 300 x 100 mm • 600 x 100 mm
- 300 x 80 mm • 500 x 100 mm

Lieferbare Längen (l):

- 300 mm • 600 mm

Farben:

Grundkörper:

- PVC Telegrau 4, ähnlich RAL 7047
- FPO/PP Seidengrau, ähnlich RAL 7044

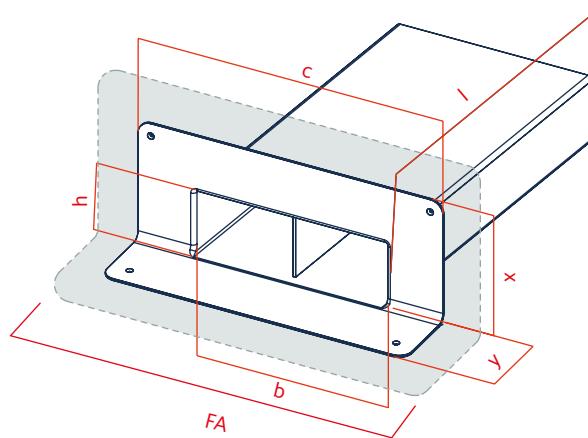
Dachbahnenfarben sind bestimmt vom jeweiligen Hersteller.

Verpackungseinheiten:

Lieferung erfolgt im Karton, VE 1 Stück

Zubehör ²:

Dampfsperplatte für Speier und Notüberlauf, rechteckig



Technische Daten ³						
Kanal = B x H	b	h	c	x	y	
120 x 60	120	60	300	153	100	mm
180 x 80	180	80	360	173	100	
300 x 80	300	80	480	173	100	
300 x 100	300	100	480	193	100	
500 x 100	500	100	680	193	100	
600 x 100	600	100	780	193	100	
Rohrreinigung jeweils 5°						

Folienanschluss (FA)						
Maße (L x B) in mm	440 x 500	460 x 560	460 x 680	480 x 680	460 x 880	480 x 980
Maße für	120 x 60 x 300/600	180 x 80 x 300/600	300 x 80 x 300/600	300 x 100 x 300/600	500 x 100 x 300/600	600 x 100 x 300/600

Entwässerungsleistung Liter/Sek.:

LGA-geprüfte Kennwerte

Kanal = B x H ^{1,3}	Anstauhöhe	
	35 mm	65 mm
120 x 60	1,30	3,50
180 x 80	1,90	5,00
300 x 80	3,00	7,80
300 x 100	3,00	7,80
500 x 100	5,50	13,40
600 x 100	7,20	k. A.

¹ Sondergrößen auf Anfrage lieferbar / ² Alternativ auch mit Anstauung in Wunschhöhe lieferbar / ³ Sonderanfertigungen sind vom Umtausch ausgeschlossen / ⁴ **Achtung:** Die Verarbeitungsvorschriften der Dachbahnenhersteller sind einzuhalten; Materialien und eingesetzte Materialcompounds können Änderungen unterliegen. KALA - KUNSTSTOFFE | Karl-Heinz Lange GmbH+Co.KG behält sich das Recht auf technische Änderungen vor.