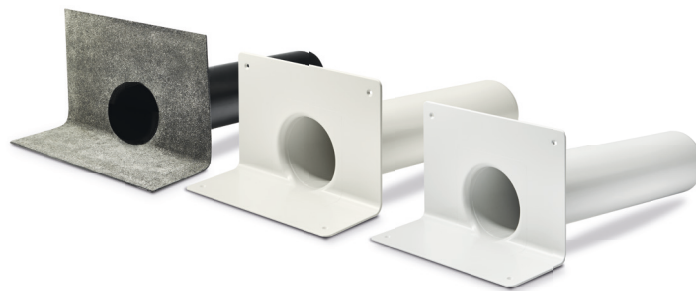


Speier, rund

Funktion:

Formteil für horizontale Entwässerung durch die Attika. Einbau mit Anschluss an ein Rohrsystem zur Wasserableitung oder Freistrah. Beim Einbau zur Notentwässerung ist der genaue Einbaupunkt in Abhängigkeit zur Wasserhöhe zu beachten.



Material:

Varianten PVC, FPO/PP² und BIT für Anschluss an die jeweilige passende Materialvariante der Dachbahn. Die Materialien sind witterungsbeständig modifiziert: UV-stabilisiert, gegen Wärmeabbau und oxidative Alterung sowie kälteschlagzäh.

Lieferbare Größen:

- D 50 mm (DN 50)
- D 63 mm
- D 75 mm (DN 70)
- D 90 mm
- D 110 mm (DN 100)
- D 125 mm (DN 125)

Verpackungseinheiten:

Lieferung erfolgt im Karton, VE 1 Stück

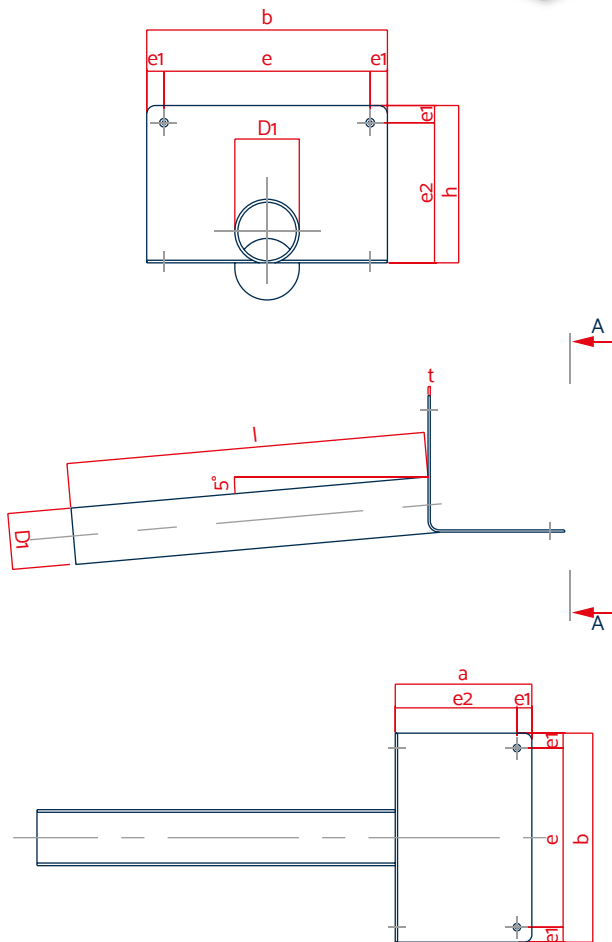
Zubehör:

- Kiestkorb Classic für Speier
- Dampfsperplatte für Speier und Notüberlauf, rund

Entwässerungsleistung Liter/Sek.:

LGA-geprüfte Kennwerte

Durchmesser	Anstauhöhe	
	35 mm	65 mm
D 50 mm (DN 50)	0,51	1,31
D 75 mm (DN 70)	0,65	1,65
D 90 mm	0,65	1,90
D 110 mm (DN 100)	1,00	2,65
D 125 mm (DN 125)	1,00	2,80



Technische Daten		mm
D1	50 / 63 / 75 / 90 / 110 / 125	
l	480 ¹	
a	112	
b	280	
h	112	
e	240	
e1	20	
e2	92	
t	3	
Rohrneigung 5°		

¹ Sonderlängen auf Anfrage lieferbar / ² Auch in PE (Dachbahnen auf Basis PE) lieferbar / ³ **Achtung:** Die Verarbeitungsvorschriften der Dachbahnenhersteller sind einzuhalten; Materialien und eingesetzte Materialcompounds können Änderungen unterliegen. KALA - KUNSTSTOFFE | Karl-Heinz Lange GmbH+Co.KG behält sich das Recht auf technische Änderungen vor.