

Terrassenlager H-MAX

Funktion:

Terrassenlager zur Verlegung von Belägen aller Art, insbesondere Steinplatten und Holzrostkonstruktionen. Durch die Höhenverstellung lassen sich Unebenheiten des Untergrunds und Gefälle leicht ausgleichen.

Zur direkten Verlegung auf der Abdichtung. In öffentlichen Bereichen mit hoher Publikumsfrequenz (z. B. Cafeteria, Besucherterrasse) müssen zusätzliche Schutzmatten unterlegt werden.

Varianten:

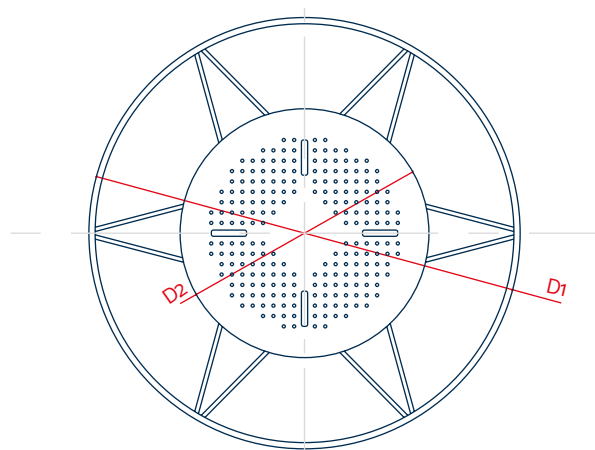
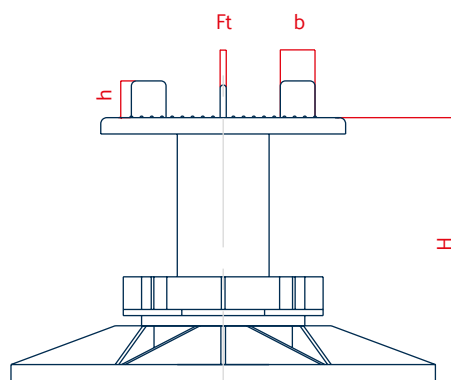
- Fugenteilerbreiten 3 mm
- Fugenteiler abtrennbar

Verpackungseinheiten:

Lieferung erfolgt im Karton, VE 25 Stück

Zubehör:

- Ausgleichsscheibe ProSilent viertelteilbar für Terrassenlager, D 112 mm



Technische Daten						
	65 - 100	95 - 130	125 - 160	155 - 190	185 - 220	
D1	208	208	208	208	208	mm
D2	120	120	120	120	120	
H	65 - 100	95 - 130	125 - 160	155 - 190	185 - 220	
h	18	18	18	18	18	
b	17	17	17	17	17	
Ft	3	3	3	3	3	

KALA - KUNSTSTOFFE | Karl-Heinz Lange GmbH+Co.KG behält sich das Recht auf technische Änderungen vor.