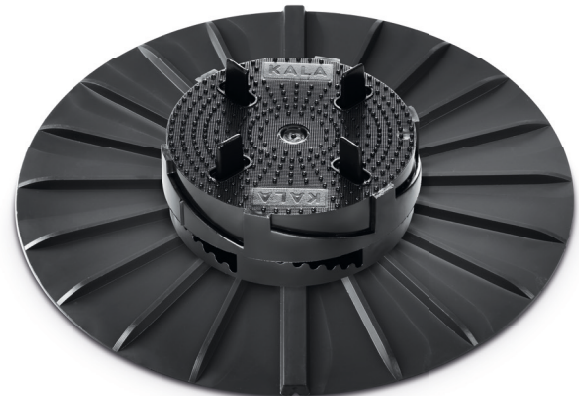


Terrassenlager höhenverstellbar

Funktion:

Terrassenlager zur Verlegung von Belägen aller Art, insbesondere Steinplatten und Holzrostkonstruktionen. Durch die Höhenverstellung lassen sich Unebenheiten des Untergrunds und Gefälle leicht ausgleichen. Das KALA-Lager bildet mit der als Zubehör lieferbaren Druckscheibe ein Gleitlagersystem. Zur direkten Verlegung auf der Abdichtung. In öffentlichen Bereichen mit hoher Publikumsfrequenz (z. B. Cafeteria, Besucherterrasse) müssen zusätzliche Schutzmatte unterlegt werden.



Varianten:

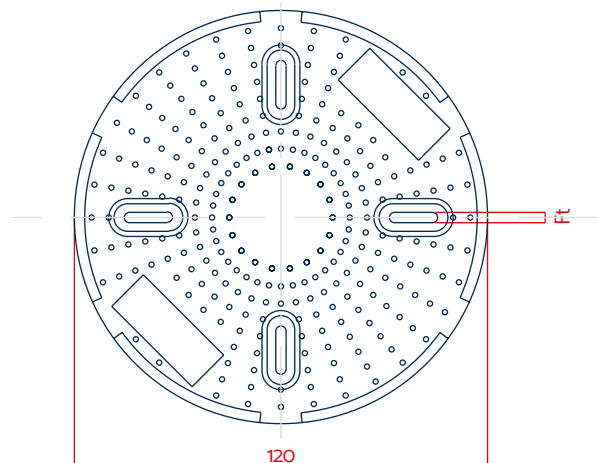
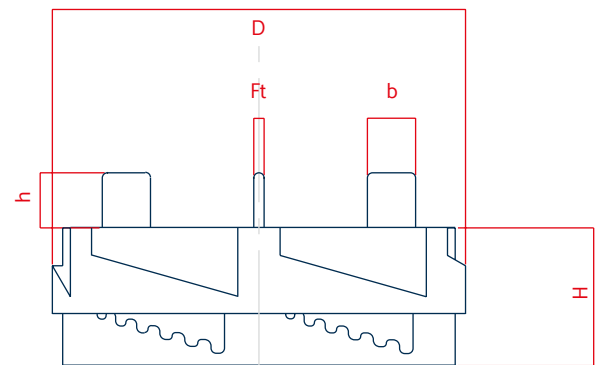
- Fugenteiler für Fugenbreiten 3 mm, alternativ 4 mm, wahlweise verschiedene Fugenbreiten
- Fugenteiler abtrennbar für Verlegung im Verband oder am Rand
- KALA Wood: Oberfläche ohne Fugenteiler für die Verlegung unter Holzkonstruktionen

Verpackungseinheiten:

Lieferung erfolgt im Karton, VE 50 Stück

Zubehör:

- Ausgleichsscheibe ProSilent viertelteilbar für Terrassenlager, D 112 mm
- Druckscheibe groß, D 250 mm
- Druckscheibe klein, D 200 mm



Technische Daten			
	H1	H2	mm
D	120	120	
Ft	3, alternativ 4	3, alternativ 4	
H	28 - 42	40 - 70	
h	16	16	
b	14	14	
Ft	3 oder 4	3 oder 4	

KALA - KUNSTSTOFFE | Karl-Heinz Lange GmbH+Co.KG behält sich das Recht auf technische Änderungen vor.