

# Wetterschutzkappe universal für Flachdachlüfter

## Funktion:

Wetterfeste Abdeckung von Lüfterrohren. Die Sicherung des Lüftungsrohres mit der KALA-Wetterschutzkappe verhindert den Eintritt von Schnee und Regen. Durch den strömungsgünstigen Querschnitt ist ein einfacher Luftaustausch gewährleistet. Die Wetterschutzkappe wird auf das Lüfterrohr einfach aufgeschoben und festgedrückt. Die Führungsstifte sind für den Anschluss an Lüftungsrohre DN 100 und DN 125 ausgelegt. Die Konstruktion sorgt für sicheren Halt der Kappe auf dem Rohr.

## Material:

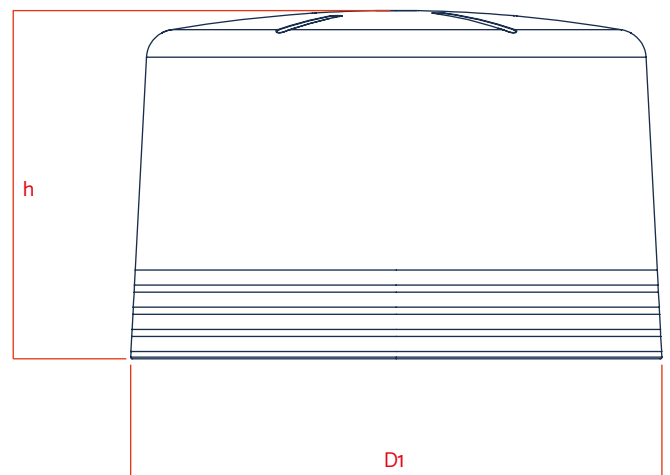
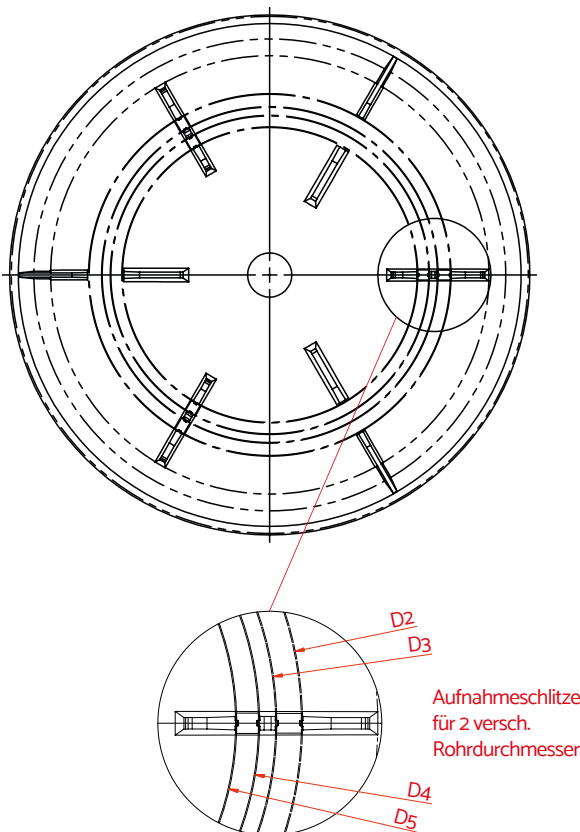
FPO/PP, schlagzäh, witterungsbeständig, UV-stabilisiert

## Varianten:

- Für DN 100 und DN 125 verwendbar
- Farbe Schwarz, weitere Farben auf Anfrage lieferbar

## Verpackungseinheiten:

Lieferung erfolgt in Folienbeutel, VE 1 Stück



Technische Daten	
h	118 mm
D1	ø 180 mm
D2	ø 125 mm
D3	ø 116 mm
D4	ø 110 mm
D5	ø 102 mm